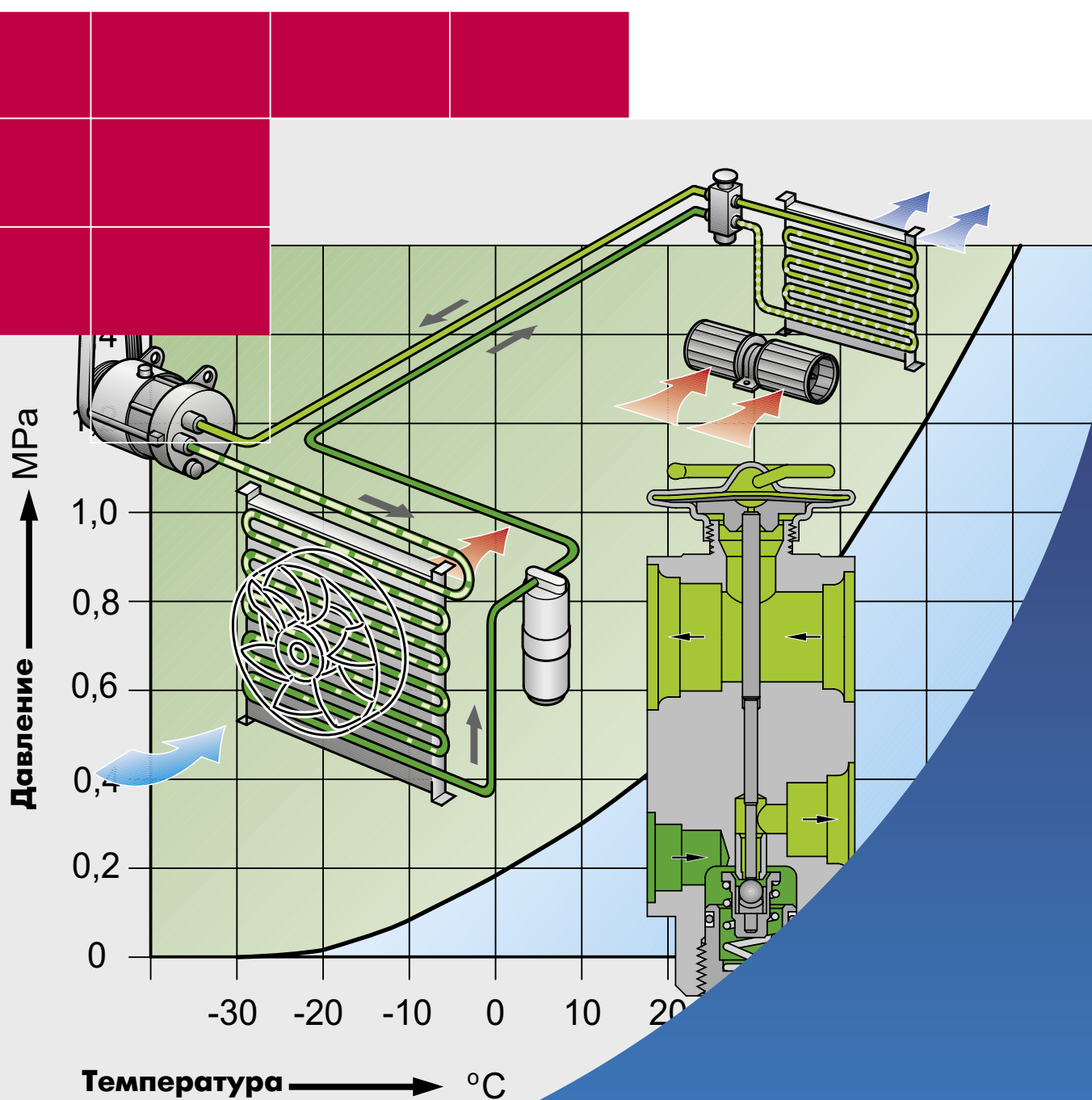


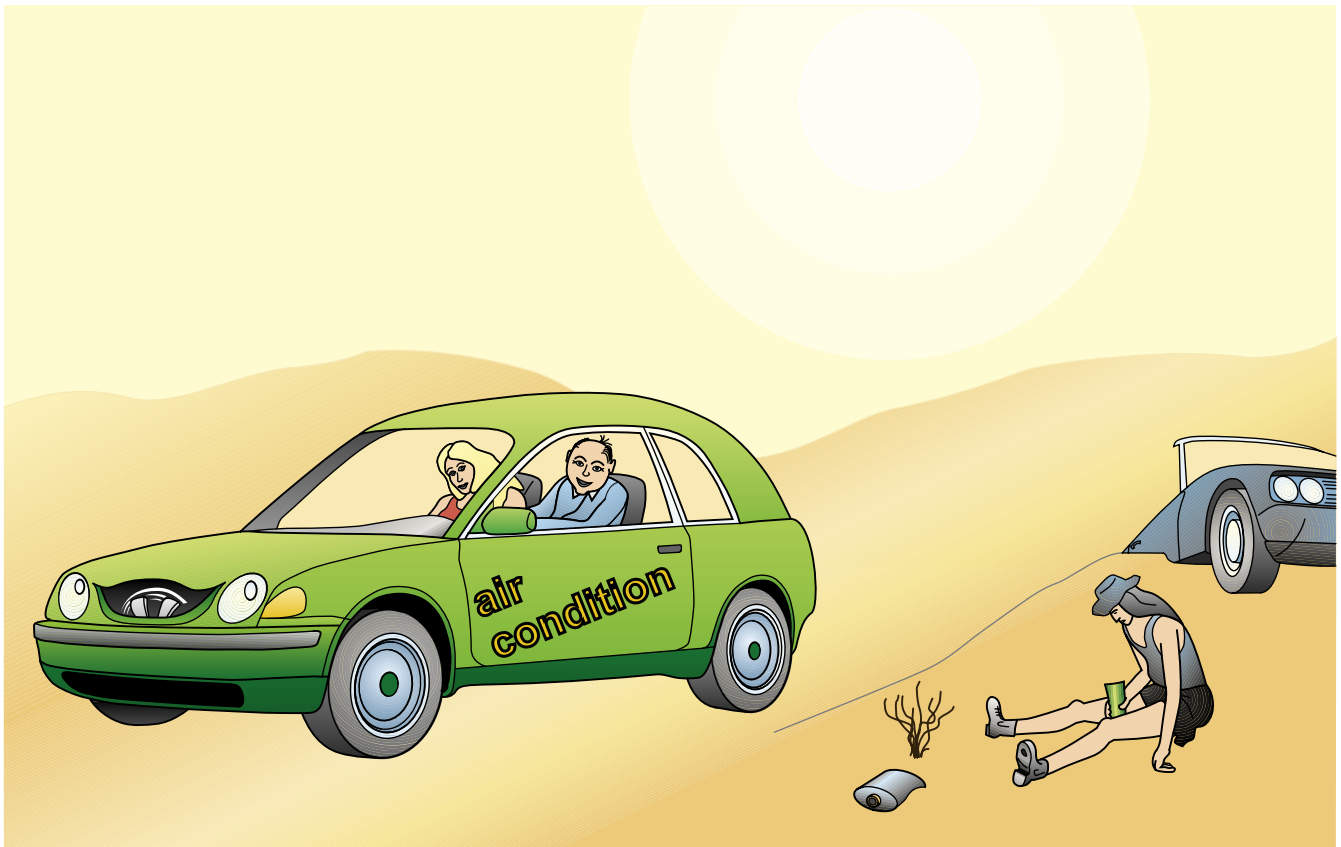


Программа самообучения 208

Автомобильные климатические установки

Устройство и принцип действия





Долгое время “кондиционер”, или кондиционирование воздуха в салоне автомобиля, считался предметом роскоши. Теперь же это воспринимается как один из факторов, обеспечивающих уверенное управление автомобилем, и относится к элементам конструкции автомобиля, определяющих степень его безопасности.

Еще 10 лет назад только 10 процентов новых автомобилей имели климатические установки, а уже в 1996 году уже четверть новых автомобилей была оснащена этим оборудованием серийно.

Среди покупателей постоянно растет стремление оборудовать свой автомобиль климатической установкой.

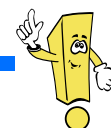
Принципиально устройство климатической установки во всех автомобилях практически одинаково. Отличие состоит в основном только в их конструктивном исполнении.

В настоящей Программе самообучения мы стремились сообщить Вам основные принципы действия и особенности конструкции климатической установки. Приведено устройство основных конструктивных элементов климатических установок, особенности различных хладагентов и основные требования к обслуживанию и ремонту климатических установок.

Рассмотренные элементы конструкции имеются во всех климатических установках.

Учтите, что числовые данные, приведенные в наших примерах, могут различаться в зависимости от специфических особенностях различных климатических установок, предназначенных для разных автомобилей.

НОВИНКА



**Внимание
Указание**

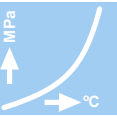


Программа самообучения не является руководством по ремонту!

Указания по проведению контрольных, регулировочных и ремонтных работ приведены в соответствующей технической литературе по ремонту.



Климатическая установка на автомобиле4 Назначение	
Принцип действия климатической установки.....6 Физические основы	
Хладагент8	
Устройство климатической установки..... 12 Холодильный цикл Контур хладагента с расширительным клапаном Компрессор Работа компрессора Электромагнитная муфта Конденсатор Ресивер с осушителем Расширительный клапан Новое поколение расширительных клапанов Испаритель Контур хладагента с дросселем Дроссель Ресивер-коллектор	
Регулирование системы.....32 Элементы системы безопасности	
Включение вентилятора системы охлаждения.....40 Включение вентилятора для охлаждения двигателя/ конденсатора Блок управления вентилятором системы охлаждения J293	
Регулирование температуры.....42 Ручное регулирование Автоматическое регулирование Перечень устройств регулирования Блок управления с панелью управления Важнейшие термодатчики Дополнительные сигналы для терморегулирования Серводвигатели Воздушный поток Распределение потока воздуха Режим рециркуляции воздуха	
Обслуживание64 Меры безопасности Факторы, нарушающие нормальную работу климатической установки Поиск неисправностей посредством проверки давления Поиск неисправностей посредством самодиагностики	
Дополнительная информация72 Важнейшие понятия хладотехники	



Климатическая установка на автомобиле



Назначение

При определенных значения температуры и влажности окружающего воздуха человек чувствует себя комфортно.

Самочувствие водителя является важным фактором, определяющим его готовность к управлению автомобилем, что в конечном счете влияет на безопасность движения.

“Климат в автомобиле” напрямую влияет на самочувствие водителя, на безопасное вождение отдельного автомобиля, на безопасность движения в целом на дороге.

Комфортная температура воздуха в салоне автомобиля определяется температурой наружного воздуха и величиной воздухообмена в салоне:

при низких температурах наружного воздуха, например, -20°C

→ высокая температура в салоне 28°C
большой воздухообмен 8 кг/мин

при высоких температурах наружного воздуха, например, 40°C

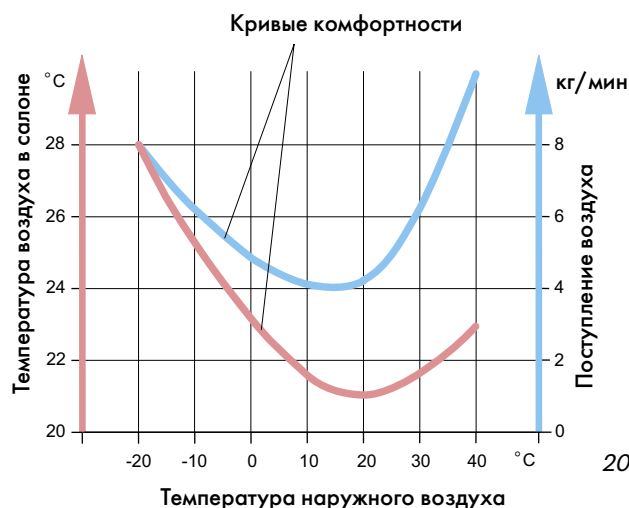
→ умеренная температура в салоне 23°C
большой воздухообмен 10 кг/мин

при умеренных температурах наружного воздуха, например, 10°C

→ умеренная температура в салоне $21,5^{\circ}\text{C}$
малый воздухообмен 4 кг/мин.

Назначением традиционных систем отопления и вентиляции в автомобиле при высокой наружной температуре является создание комфортных условий для водителя и пассажиров, но эти системы с такой задачей не справляются. Почему?

- При особенно интенсивном солнечном излучении нагретый воздух в салоне может быть заменен только на наружный воздух.
- На пути наружного воздуха от воздухозаборника до выходных дефлекторов этот воздух нагревается еще на несколько градусов.
- Если для создания приемлемых условий в салоне открыты окна или люк крыши, это ведет к сквознякам в салоне и повышенному уровню шума, попаданию в салон отработавших газов, пыли и пыльцы растений.



208_043

При высокой влажности воздуха степень дискомфорта в салоне многократно увеличивается.

Величины температуры в салоне легкового автомобиля среднего класса при: длительности поездки 1 ч; наружной температуре 30°C ; солнечном излучении.

Область тела		Автомобиль с климатической установкой	Автомобиль без климатической установки
Голова	→	23°C	42°C
Грудь	→	24°C	40°C
Ноги	→	28°C	35°C

208_001



Воздействие некомфортных температур в салоне на человека

Научные исследования, проведенные ВОЗ (Всемирной организации здравоохранения), показали, что степень сконцентрированности и быстрота реакций человека при неблагоприятных нагрузках на его организм существенно снижаются.

Жара и является одной из таких неблагоприятных нагрузок.

Наиболее благоприятная температура для водителя лежит в диапазоне от 20 до 22°C. Это соответствует зоне климатической нагрузки на человека А.

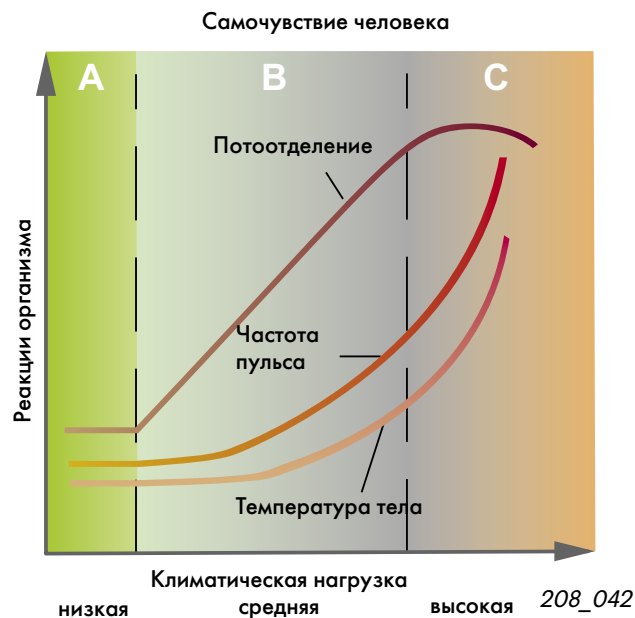
Интенсивное солнечное облучение автомобиля может повысить температуру в салоне на 15°C по сравнению с температурой наружного воздуха – особенно на уровне головы.

А здесь жара особенно опасна.

При этом температура тела повышается, увеличивается пульс. Растет потоотделение. Мозг получает слишком мало кислорода. Все это можно видеть в зоне В климатической нагрузки на человека.

В зоне С для человека уже лежат перегрузки. Медики, работающие в области дорожной медицины, называют такое состояние “климатическим стрессом”.

Как показывают исследования, повышение температуры с 25 до 35°C уменьшает способность адекватно оценивать ситуацию и принимать правильные решения на 20%. Это эквивалентно содержанию алкоголя в крови 0,5 промилле.



Чтобы уменьшить столь значительные нагрузки или же даже совсем исключить их, посредством климатической установки создается такая система, которая создает в салоне автомобиля комфортную температуру, а также может очистить и осушить воздух.

При помощи такой системы возможно, вопреки высокой температуре наружного воздуха, получить в салоне воздух значительно более низкой температуры. И это возможно как в неподвижном, так и в движущемся автомобиле.

При этом достигается дополнительный эффект, почти такой же важный как снижение температуры. Это уменьшение влажности воздуха и повышение его чистоты. Дополнительная очистка воздуха достигается применением микрофильтра и фильтра с активированным углем. Очистка воздуха позволяет избавить водителя и пассажиров от аллергических реакций на различные примеси в воздухе.

Климатическая установка в автомобиле

- важный компонент безопасности движения
- важное функциональное качество автомобиля, а не только элемент престижа

Принцип действия климатической установки

Физические основы

Закономерности

Многие вещества имеют три агрегатных состояния.

Например, вода: **твердое - жидкое - газообразное**. Система охлаждения двигателя построена на этой закономерности.

Применение охлаждения известно давно. Самый первый опыт использования охлаждения – это помещение продуктов питания в “ледяной холодильник”.

Льдом, т.е. водой в твердом состоянии, воспринимается тепло продуктов питания. Продукты охлаждаются.

При этом лед тает, переходит в жидкое состояние, в воду.

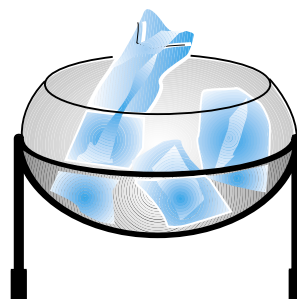
Если вода получает дополнительное тепло, она кипит и превращается в пар. Достигается газообразное агрегатное состояние.

Газообразное вещество посредством охлаждения опять превратится в жидкость, при дальнейшем охлаждении оно примет твердую форму.

Такая закономерность присуща почти всем веществам:

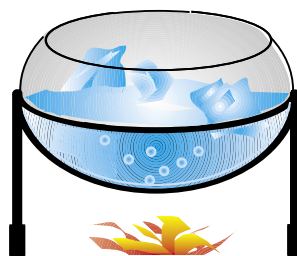
- вещество при переходе из жидкого состояния в газообразное поглощает тепло;
- вещество при переходе из газообразного в жидкое состояние отдает тепло;
- тепло всегда переходит от теплого вещества к холодному веществу.

Эффект теплообмена, при котором вещество при определенных обстоятельствах изменяет свое состояние, используется в хладотехнике.



Лед – твердый

208_039



Лед – при поглощении тепла принимает жидкую форму.

208_040



Вода – при поглощении тепла принимает газообразную форму.

208_041

Закономерность

Точка замерзания
например, вода превращается в лед
Точка кипения
например, вода превращается в пар

Давление и точка кипения

Если изменяется давление на жидкость, тогда изменяется точка кипения жидкости. Все жидкости ведут себя одинаково.

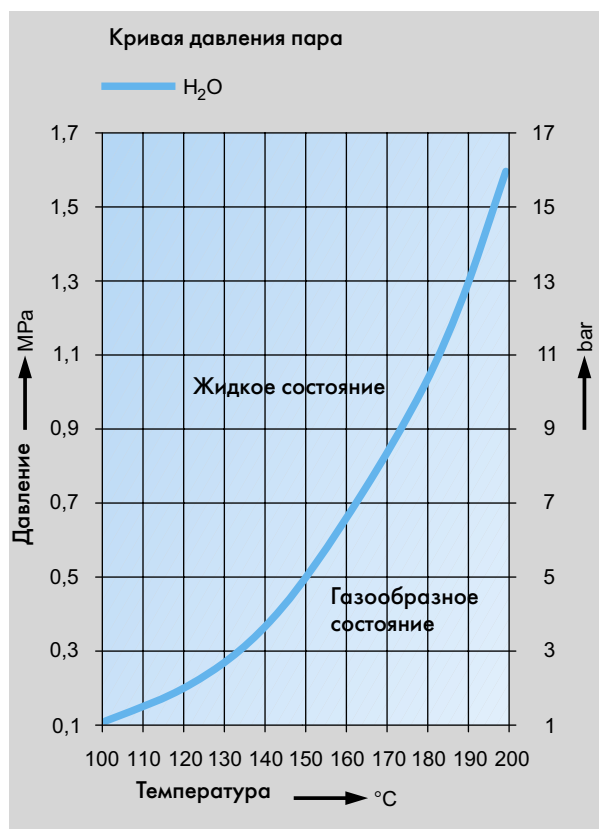
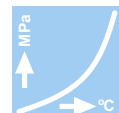
Точка кипения: H_2O /вода = 100°C
 машинное масло = 380–400°C

По поведению воды нам известно, что чем выше давление, тем выше точка кипения.

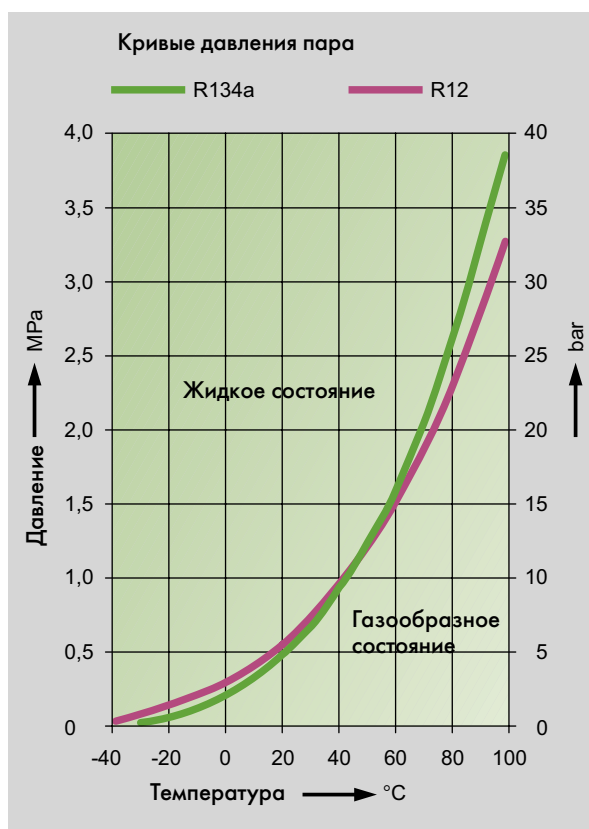
Процесс парообразования используется в автомобильных климатических установках. Для этого применяют вещества с низкой температурой кипения. Такие вещества называются хладагентами.

Точка кипения: хладагент R12 -29,8°C
 хладагент R134a -26,5°C

(Указываемые в таблицах точки кипения для жидкостей относятся всегда к атмосферному давлению 0,1 МПа = 1 бар.)



208_006



208_005

О чем свидетельствует кривая давления пара

На основе кривых давления пара для двух хладагентов R134a и R12 (R12 больше не применяется) и для воды нам известно, что:

- при неизменном давлении при понижении температуры пар превращается в жидкость (в контуре хладагента климатической установки это происходит в конденсаторе – дефлегматоре);
- при уменьшении давления переходит хладагент из жидкого в газообразное состояние (в контуре хладагента климатической установки это происходит в испарителе).

Хладагент

Хладагент для автомобильных климатических установок с низкой температурой кипения представляет собой газ.

Это газ невидим, поскольку в газообразном и жидком состоянии он бесцветен, как вода.

Хладагенты не должны быть смешаны; для каждого типа климатической установки следует использовать соответствующий хладагент.

В Германии с 1995 года продажа хладагента R12 запрещена, а с июля 1998 года запрещена заправка систем этим хладагентом.

В современных автомобильных климатических установках используют исключительно хладагент R134a.

– R134a - фторуглеводород не имеет атомов хлора, которые есть в хладагенте R12; при расщеплении молекул этого хладагента хлор разрушающе воздействует на озоновый слой Земли.

– Кривая давления пара R134a мало отличается от кривой давления пара R12. Хладопроизводительность такая же, как и у R12.

Климатические установки, которые сейчас нельзя заполнить хладагентом R12, могут быть переоборудованы на хладагент на R134a с применением специального комплекта деталей (процесс Retrofit).

Однако на переоборудованных таким образом установках больше не достигается прежняя хладопроизводительность.

В зависимости от величины давления и температуры в контуре хладагента сам хладагент находится в газообразном или жидком состоянии.

Хладагент **R12** – дихлорфторметан, химическая формула CCl_2F_2

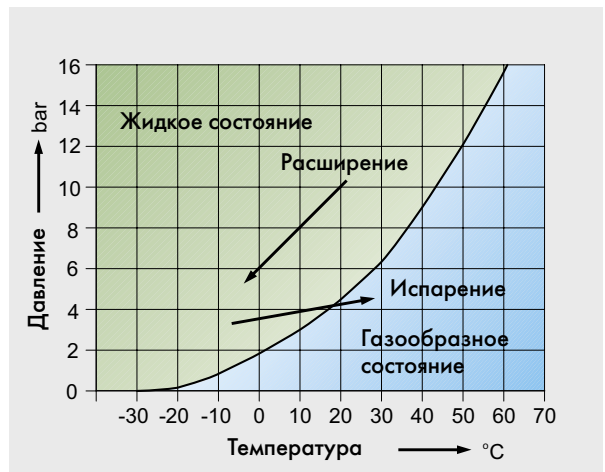
Фторхлоруглеводородные соединения (FCKW) отрицательно воздействуют на окружающую среду!

Хладагент **R134a** – тетрафторэтан, химическая формула $\text{CH}_2\text{F}-\text{CF}_3$

Фторуглеводородные соединения (FKW) не воздействуют отрицательно на окружающую среду!

Законодательное запрещение галогенных соединений

R134a



Кривая давления пара R134a

208_050

Состояние хладагента R134a в цикле климатической установки

В цикле климатической установки кроме кривой давления пара представлено изменение состояния хладагента в зависимости от давления и температуры, а также от энергоёмкости; в конечном счете происходит возвращение в исходное положение.

На графике представлена часть диаграммы состояния хладагента R134a в автомобильной климатической установке.

В зависимости от требуемой хладопроизводительности для конкретного автомобиля абсолютные величины соответствующим образом меняются.

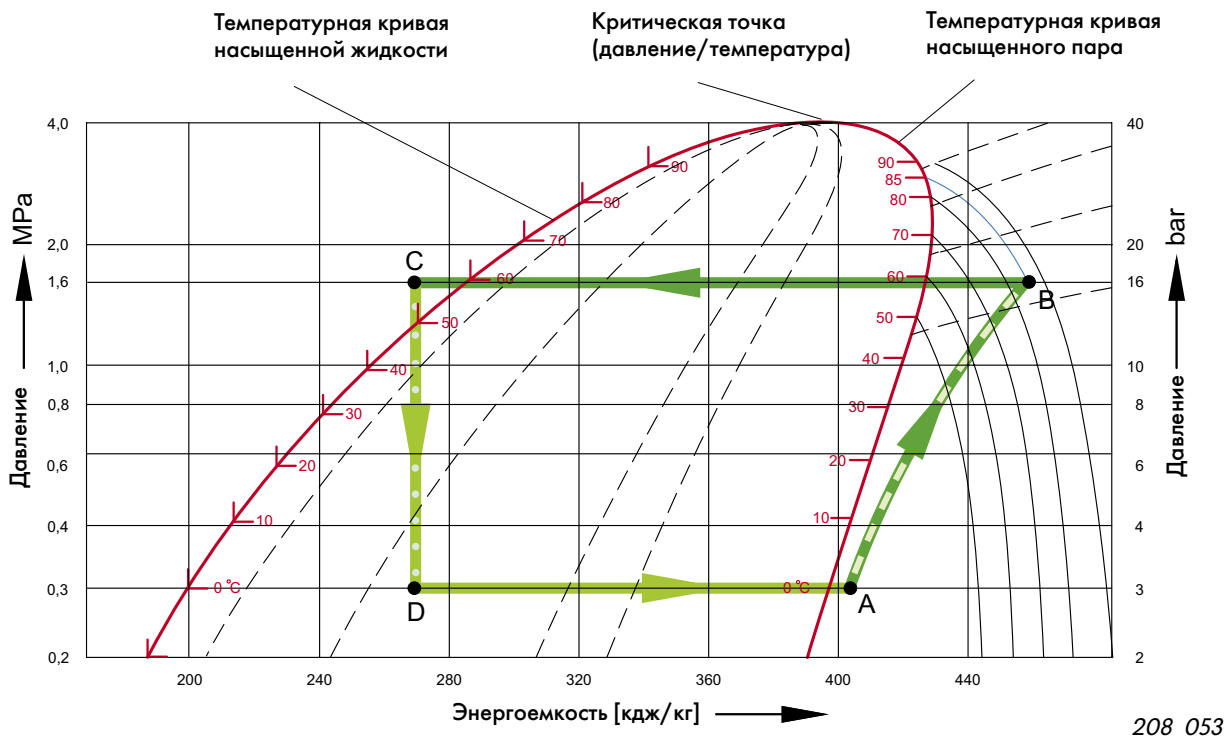
Энергоёмкость имеет важное значение для конкретного исполнения климатической установки.

По данному графику определяется, сколько энергии необходимо для протекания такого характера процесса (теплота испарения, теплота конденсации), чтобы обеспечить требуемую хладопроизводительность.

Физические показатели R134a

Точка кипения	-26,5°C
Точка заморозания	-101,6°C
Критическая температура	100,6°C
Критическое давление	4,056 МПа (40,56 бар)

R
134a



- A — B Сжатие в компрессоре, повышение давления и температуры, газообразное состояние, высокое давление, высокая температура
- B — C Процесс конденсации в конденсаторе, высокое давление, понижение температуры, выход из конденсатора в жидком состоянии слегка охлажденным
- C — D Расширение = резкое снижение давления, ведет к испарению
- D — A Процесс испарения (поглощение тепла) в испарителе.
Процесс перехода из парообразного состояния в газообразное, давление невысокое
- Температурная кривая к точке B

Разъяснение терминов см. также на стр. 72.

Хладагент

Хладагент и озоновый слой

Озон защищает поверхность Земли от ультрафиолетового излучения; в этом слое задерживается значительная часть такого излучения.

Ультрафиолетовые лучи расщепляет озон (O_3) в молекулу кислорода (O_2) и атом кислорода (O).

В ходе другой реакции молекула и атом кислорода опять соединяются в озон. Этот процесс происходит в стратосфере, ее озоновом слое, находящемся на высоте от 20 до 50 км.

Составной части такого хладагента FCKW, как R12, является хлор (Cl).

При попадании в атмосферу этого хладагента молекула R12, которая легче воздуха, поднимается до озонового слоя.

Под воздействием ультрафиолетовых лучей хлор высвобождается из молекулы хладагента и реагирует с озоном.

При этом озон разрушается, и в результате получаются молекула кислорода (O_2) и хлормоноксид (ClO), который впоследствии опять реагирует с кислородом, после чего высвобождается хлор (Cl). Этот процесс может повторяться до 100000 раз.

Свободные молекулы кислорода (O_2) не могут абсорбировать ультрафиолетовые лучи.

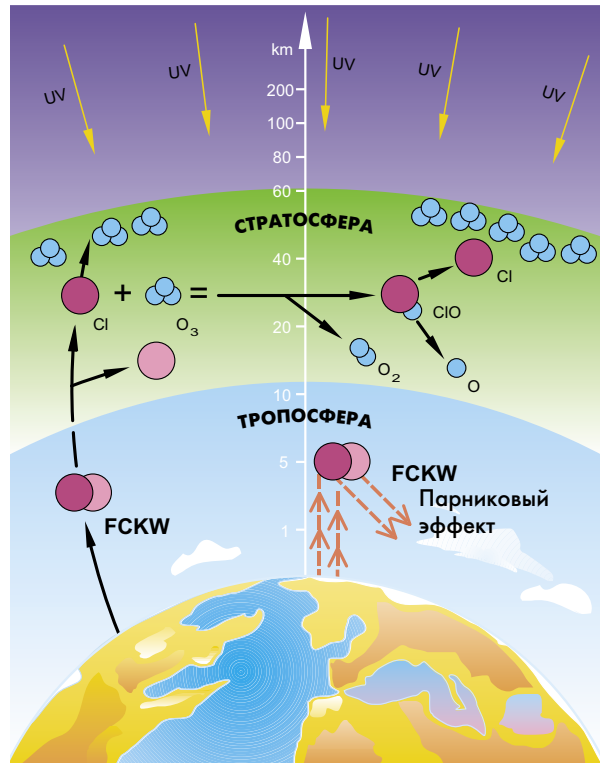
Хладагент и парниковый эффект

Солнечное излучение отражается от поверхности Земли в виде инфракрасного излучения.

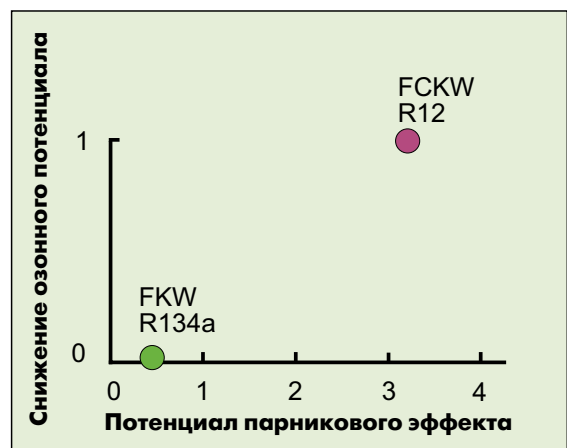
Определенные газы – и прежде всего CO_2 – в тропосфере в свою очередь отражают эти волны. Это приводит к потеплению климата – к парниковому эффекту. Вещества FCKW играют значительную роль в повышении концентрации газов, отражающих инфракрасное излучение.

1 кг R12 способствуют парниковому эффекту в той же мере, как 4000 т CO_2 .

R134a только в очень незначительной степени способствуют парниковому эффекту. При этом отрицательного воздействия на озоновый слой нет.



Реакция между FCKW и озоном в атмосфере 208_051



208_052

R
134a

Холодильное масло

Для смазки всех движущихся частей в климатической установке применяется специальное масло – холодильное масло, которое свободно от загрязняющих частиц: серы, воска и влаги.

Такое масло должно быть нейтральным по отношению к хладагенту, поскольку он в какой-то степени подмешивается к хладагенту и вместе с последним перемещается по контуру хладагента; при этом не должно быть агрессивного воздействия на уплотнения.

Нельзя использовать никакое другое масло, иначе это непременно приведет к плакированию медью, закоксованию и образованию отложений. Следствием этого являются преждевременный износ и разрушение движущихся частей.

Для контуров с хладагентом R134a используется специальное синтетическое масло. Это масло предназначено для применения только с этим хладагентом.

Это холодильное масло также подходит только для определенной конструкции компрессора.

Холодильное масло для R134a

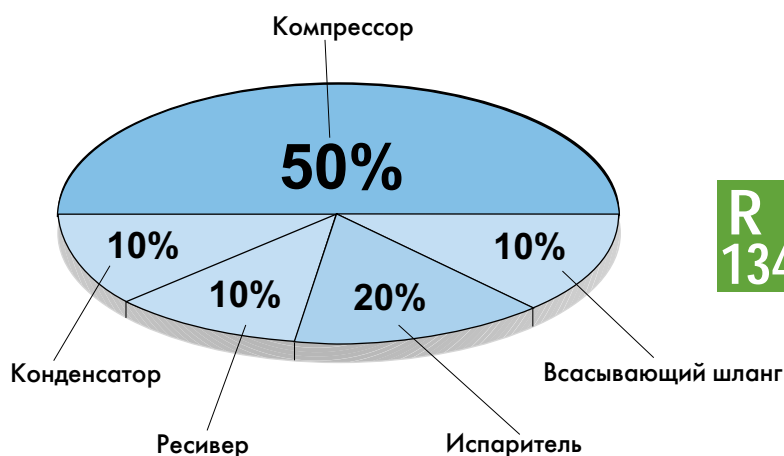
Обозначение: **PAG** =Poly-Alkylen-Glykol

Свойства:

- высокая степень растворимости в хладагенте;
- хорошие смазывающие качества;
- не содержит кислот;
- большая гигроскопичность (хорошо впитывает воду);
- не смешивается с другими маслами.

Следует принимать во внимание:

- не следует использовать это масло в старых климатических установках с хладагентом R12, поскольку оно с последним несовместимо.



R
134a

Распределение масла в контуре хладагента (приблизительное)

Количество масла в климатической установке зависит от конструктивного исполнения климатической установки.



Важные указания

- Не оставляйте масло открытым, так как оно очень гигроскопично.
- Емкости с маслом должны быть всегда закрыты; после вскрытия емкости она должна быть сразу же плотно закрыта для защиты от влаги, содержащейся в воздухе.
- Не используйте уже работавшее холодильное масло.
- **Утилизируйте старое масло как особые отходы.**
В связи с особыми химическими свойствами холодильного масла его не следует смешивать при утилизации с моторными или трансмиссионными маслами.

Устройство климатической установки

Холодильный цикл

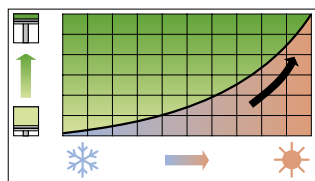
Протекание процесса охлаждения и его технические условия

Нам известно, что:
если необходимо что-либо охладить, следует отвести тепло.
Для этого в конструкции автомобиля предусмотрена компрессионная холодильная установка. Хладагент циркулирует в закрытом контуре и постоянно переходит из жидкого состояния в газообразное и наоборот. Хладагент:

- подвергается сжатию в газообразном состоянии,
- конденсируется путем отвода тепла,
- испаряется при уменьшении давления в условиях подвода тепла.

Здесь не производится никакого холода, но от поступающего в автомобиль свежего воздуха отводится тепло.

Как это происходит



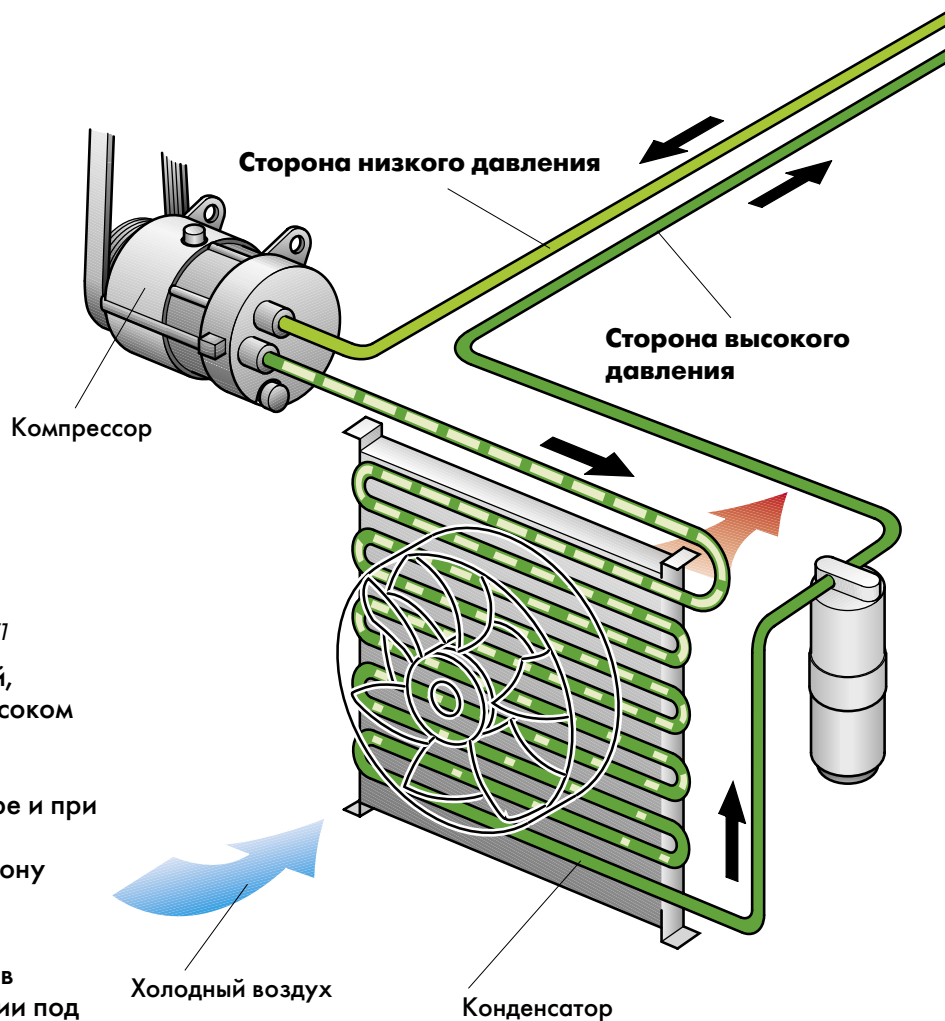
208_071

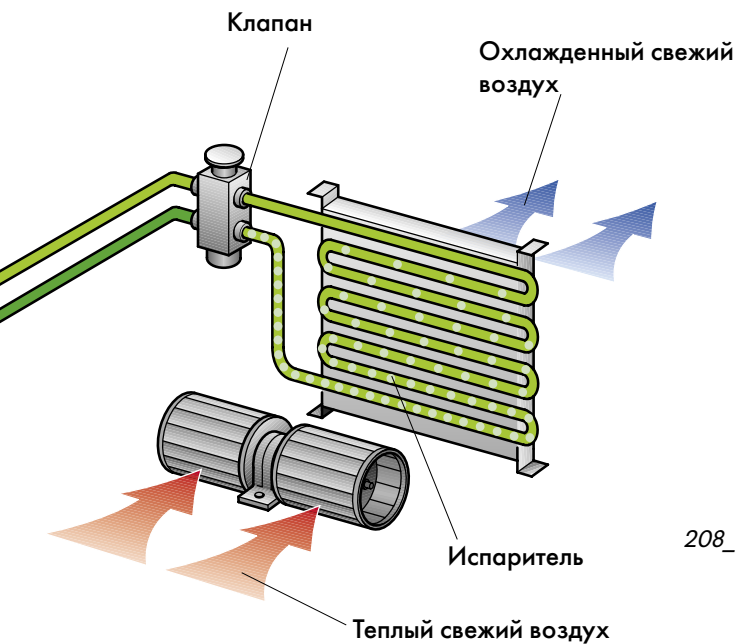
Компрессор всасывает холодный, газообразный хладагент при невысоком давлении.

Хладагент сжимается в компрессоре и при этом нагревается. Он закачивается в контур (на сторону высокого давления).

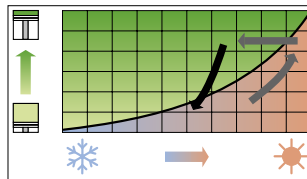


В этой фазе хладагент в газообразном состоянии под высоким давлением и при высокой температуре.





208_004



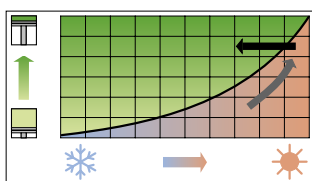
208_073

Жидкий сжатый хладагент дальше подводится к узкому месту. Это может быть дроссель или расширительный клапан. Там хладагент распыляется в испаритель, при этом происходит падение давления (сторона низкого давления).

В **испарителе** распыленный хладагент возвращается в состояние термодинамического равновесия и испаряется. Необходимая для этого теплота испарения отводится от свежего воздуха, проходящего через ламели испарителя, а воздух при этом охлаждается. В салоне автомобиля становится прохладнее.



В этой фазе хладагент в парообразном состоянии под невысоким давлением и имеет небольшую температуру.

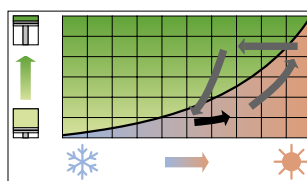


208_072

Хладагент попадает по короткой ветви в **конденсатор** (дефлегматор). Сжатый горячий газ в конденсаторе отдает тепло потоку воздуха, проходящему под воздействием естественного подпора при движении автомобиля и вентилятора. По достижению точки росы, зависящей от давления, хладагент в газообразном состоянии конденсируется и переходит в жидкое состояние.



В этой фазе хладагент также в жидком состоянии, находится под высоким давлением и имеет среднюю по величине температуру.



208_074

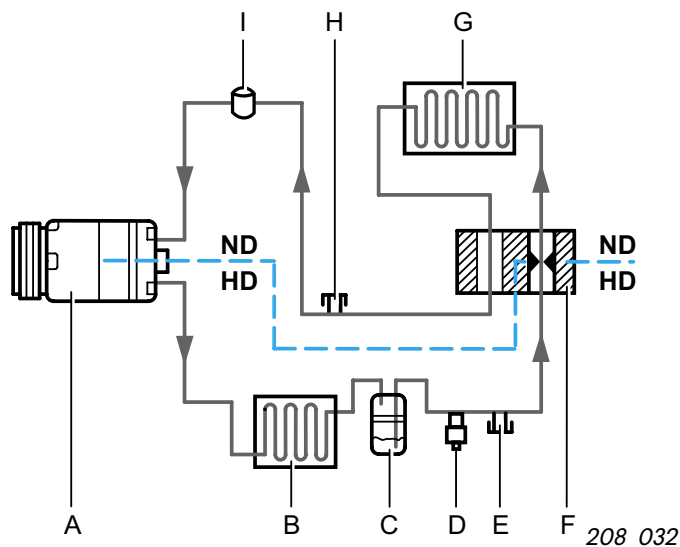
Далее опять газообразный хладагент выходит из испарителя. Он снова засасывается компрессором для возобновления холодильного цикла. Цикл завершен.



В этой фазе хладагент снова в газообразном состоянии под невысоким давлением и имеет невысокую температуру.

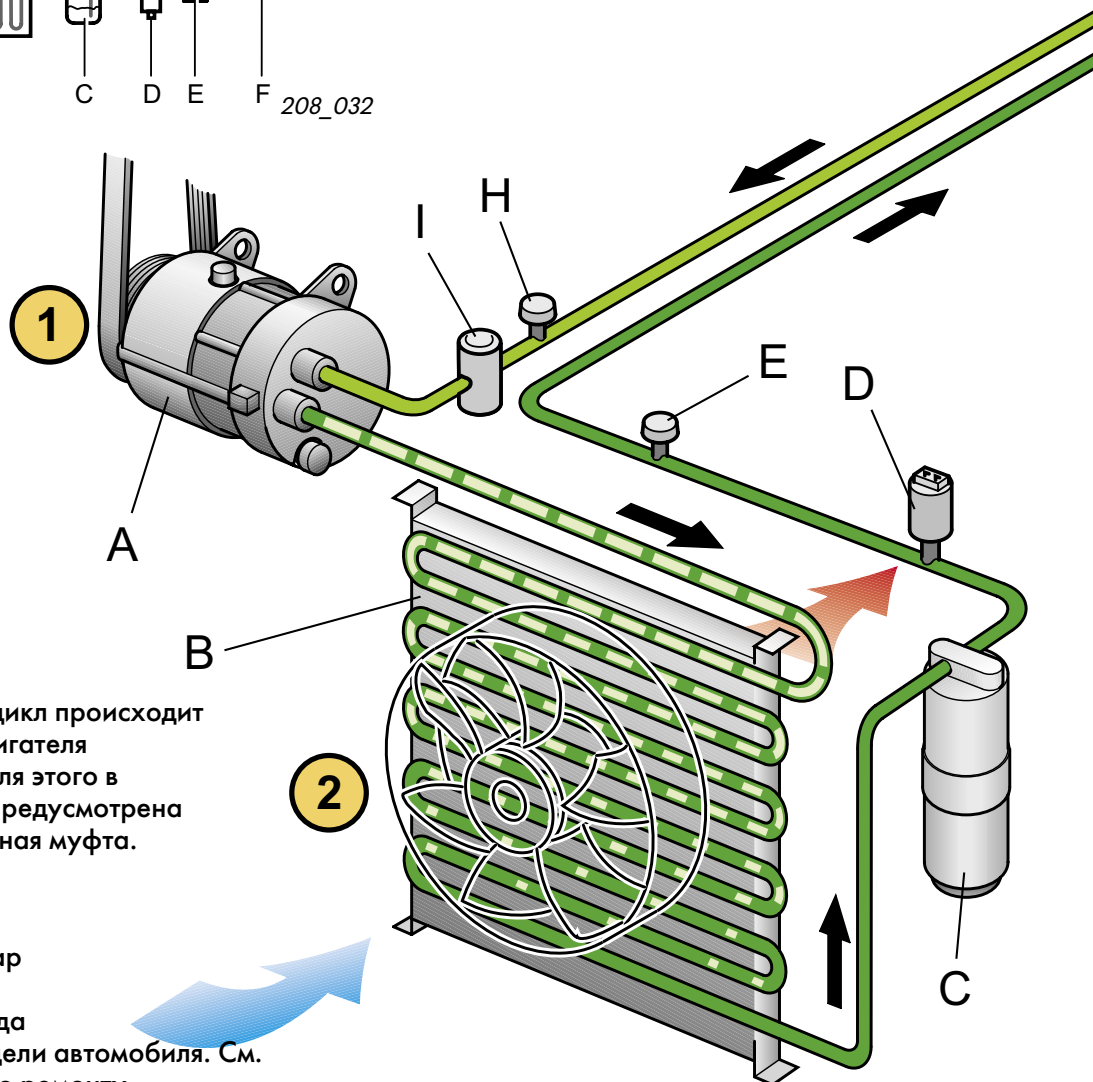
Устройство климатической установки

Контур хладагента с расширительным клапаном



Рабочее давление HD = высокое давление
ND = низкое давление

В технической документации, например, в руководствах по ремонту, узлы системы представлены схематично.



Холодильный цикл происходит при работе двигателя автомобиля. Для этого в компрессоре предусмотрена электромагнитная муфта.



1 МПа = 10 бар
Абсолютные величины всегда зависят от модели автомобиля. См. руководство по ремонту.

Величины давления и температуры в цикле (пример)

1

Сжатие

До приблизительно 1,4 МПа (14 бар)
Температура около 65°C

2

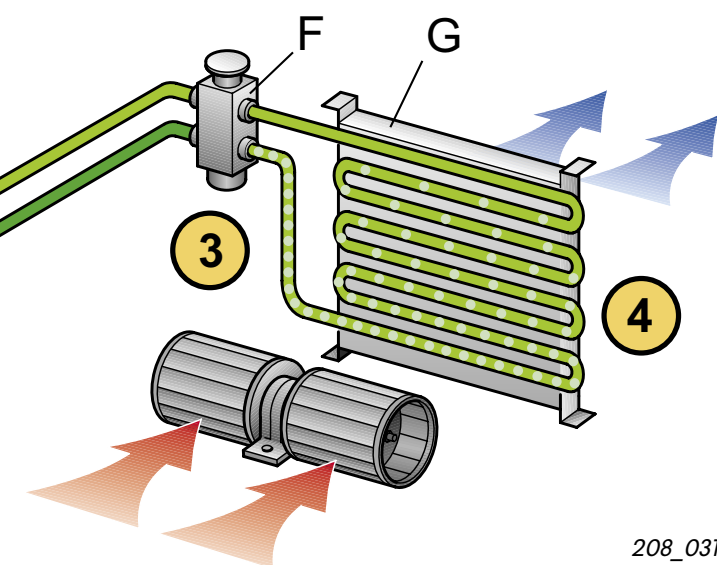
Конденсация

Давление около 1,4 МПа (14 бар)
Охлаждение на 10°C

Условные обозначения

 Высокое давление

 Низкое давление



208_031

Хладопроизводительность автомобильной климатической установки определяется особенностями конструкции автомобиля и его назначением (легковой автомобиль, грузопассажирский и т. д.).

Устройства от А до Н имеются в любом контуре. В зависимости от конструкции и назначения могут быть дополнительные присоединительные штуцера для проведения контроля и обслуживания, термодатчики, манометрические выключатели на стороне высокого или низкого давления, а также пробки для слива масла. В зависимости от модели автомобиля различается и расположение устройств климатической установки. Некоторые климатические установки имеют в своем составе перед компрессором демпфер для сглаживания колебаний движения хладагента.

3

Расширение

Давление от приблизительно 1,4 МПа до приблизительно 0,12 МПа (1,2 бар)
Температура от приблизительно 55°C до -7°C

4

Испарение

Давление около 0,12 МПа (1,2 бар)
Температура около -7°C



По соображениям безопасности нельзя вскрывать контур хладагента. Если это необходимо при ремонте автомобиля, следует прежде отсосать хладагент с помощью подходящей сервисной станции.

Фактические величины давления и температуры в контуре всегда зависят от режима работы климатической установки в данный момент. Приведенные ниже величины могут служить только в качестве примерного ориентира. Они приблизительно соответствуют состоянию системы после 20 минут работы при окружающей температуре 20°C и скорости двигателя 1500–2000 об/мин.

При 20°C и неработающем двигателе в контуре устанавливается давление 0,47 МПа (4,7 бар).

Ниже будут более детально рассмотрены конструктивные элементы контура хладагента с расширительным клапаном (с дросселем см. стр. 28).

1

208_033



Устройство климатической установки

Компрессор

Компрессоры климатических установок представляют собой нагнетатели вытеснительного типа.

Они работают только тогда, когда включена климатическая установка; включение компрессора происходит посредством электромагнитной муфты.

Компрессор повышает давление хладагента. При этом также повышается и его температура.

Без этого повышения давления не стало бы возможным последующее расширение и охлаждение хладагента в климатической установке.

Для смазки используется специальное холодильное масло, половина которого остается в компрессоре, а остальная часть распределяется по всему контуру хладагента. Предохранительный клапан, который в большинстве случаев размещен на компрессоре, защищает климатическую установку от слишком высокого давления.

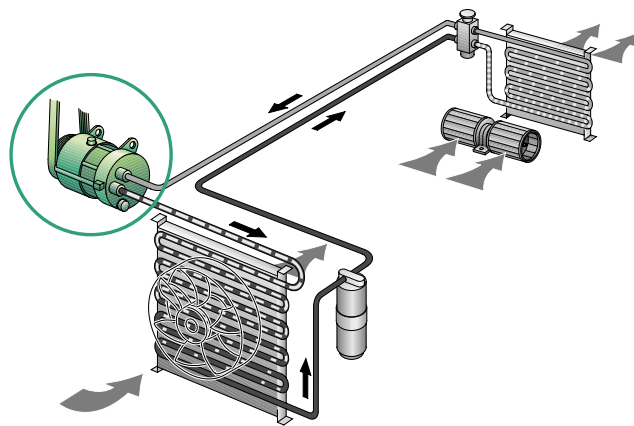
Процесс сжатия

Компрессор всасывает через испаритель холодный газообразный хладагент с низким давлением.

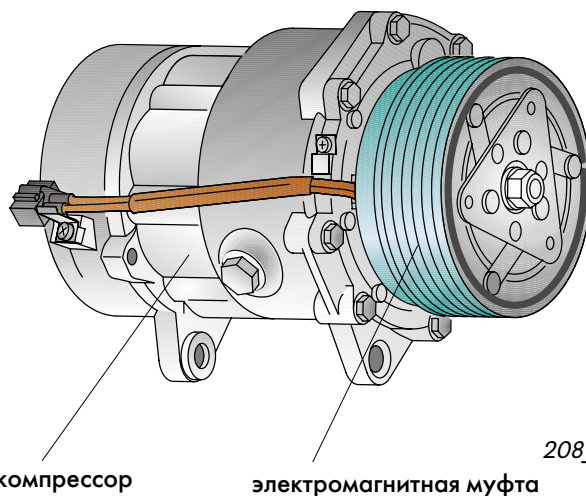
Газообразное состояние хладагента "жизненно необходимо" для компрессора, поскольку жидкий хладагент нельзя сжать, и это привело бы к разрушению компрессора.

Компрессор уплотняет хладагент и нагнетает его в виде горячего газа в конденсатор (сторона высокого давления контура хладагента).

Таким образом, компрессор представляет собой место разделения сторон низкого и высокого давления контура хладагента.



208_028



208_045

Действие компрессора

Компрессоры климатических установок бывают различного типа:

- поршневые нагнетатели;
- спиральные нагнетатели;
- лопастные нагнетатели;
- аксиально-поршневые нагнетатели с вращающимся наклонным диском.

Ниже более подробно рассмотрен аксиально-поршневой нагнетатель с вращающимся наклонным диском.

Вращение приводного вала посредством наклонного диска преобразуется в возвратно-поступательное движение поршней в цилиндрах.

В зависимости от конструктивного исполнения может быть от 3 до 10 поршней, которые движутся параллельно приводному валу. Каждому поршню соответствует впускной клапан.

Клапана открываются и закрываются автоматически в соответствии с тактом работы компрессора.

Климатическая установка рассчитывается на максимальную частоту вращения компрессора.

Производительность компрессора определяется скоростью двигателя.

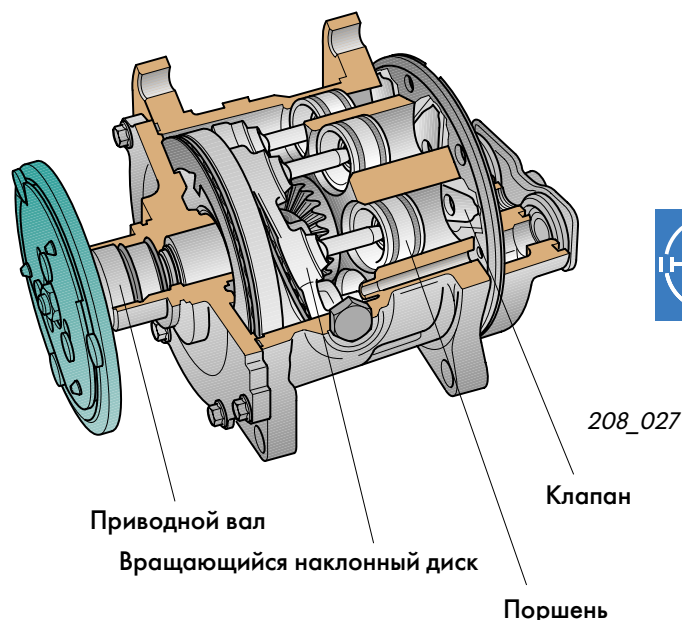
При этом диапазон частоты вращения компрессора составляет от 0 до 6000 об/мин.

От частоты вращения компрессора зависит наполнение испарителя и, тем самым, хладопроизводительность климатической установки.

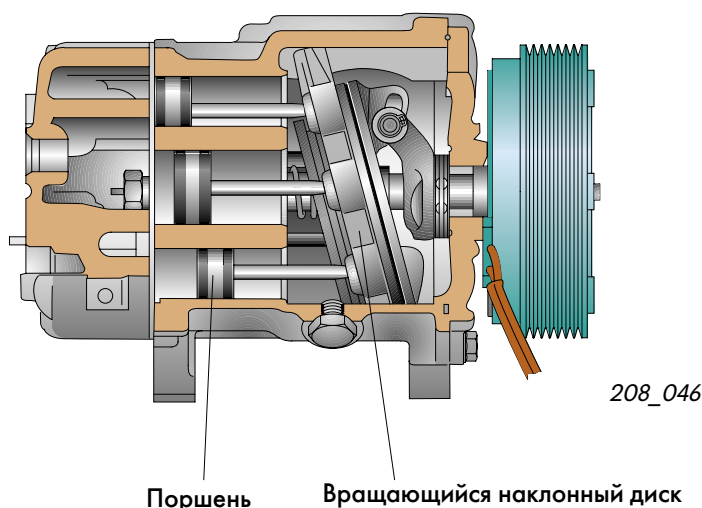
Чтобы было возможным согласовать работу компрессора со скоростью двигателя, температурой наружного воздуха и задаваемой водителем температурой воздуха в салоне – короче говоря, с потребностью в хладопроизводительности – были разработаны компрессоры регулируемой производительности с изменяющимся рабочим объемом.

Это достигается изменением наклона вращающегося диска.

В компрессорах с постоянным рабочим объемом согласование с потребностью в хладопроизводительности происходит путем периодического включения и выключения компрессора посредством электромагнитной муфты.



Несаморегулирующийся компрессор с наклонным вращающимся диском
Наклон диск постоянный
Рабочий объем компрессора постоянный



Саморегулирующийся компрессор с наклонным вращающимся диском.
Угол наклона диска изменяется.
Рабочий объем компрессора переменный

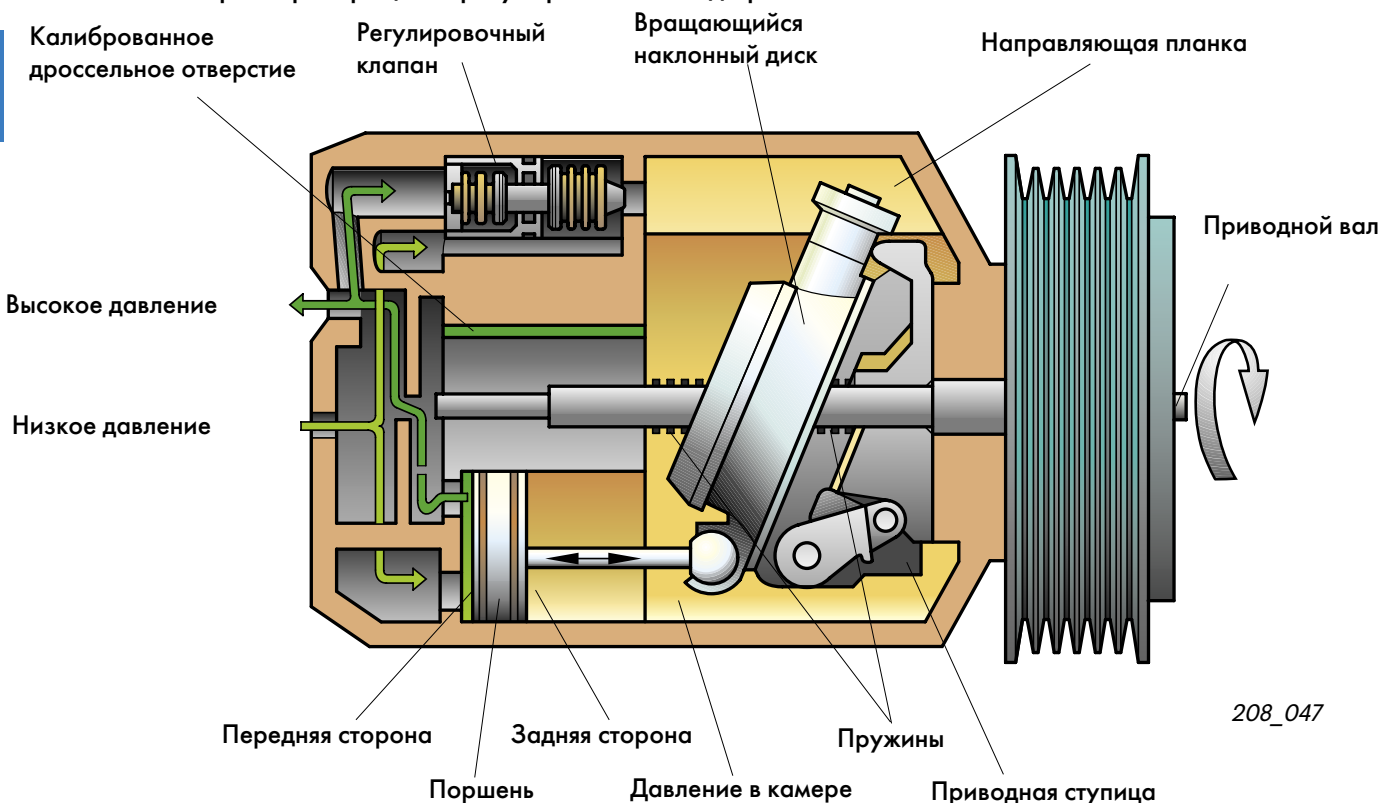
Устройство климатической установки

Саморегулирующийся компрессор при включенной климатической установке работает постоянно.

Диапазон регулирования компрессора

- ➔ Все промежуточные положения регулирования между верхним упором (100 %) и нижним упором (около 5%) соответствуют через различные значения давления в камерах требуемой в данный момент хладопроизводительности.

Компрессор в процессе регулирования всегда работает!



Вращательное движение приводного вала передается на приводную ступицу и посредством вращающегося наклонного диска преобразуется в возвратно-поступательное движение поршней.

Наклонный диск в своем поступательном движении направляется направляющей планкой.

Посредством изменения угла наклона диска задаются ходы поршней и, тем самым, подача компрессора.

Угол наклона зависит от давления в камере и, тем самым, от соотношения давлений над и под поршнями.

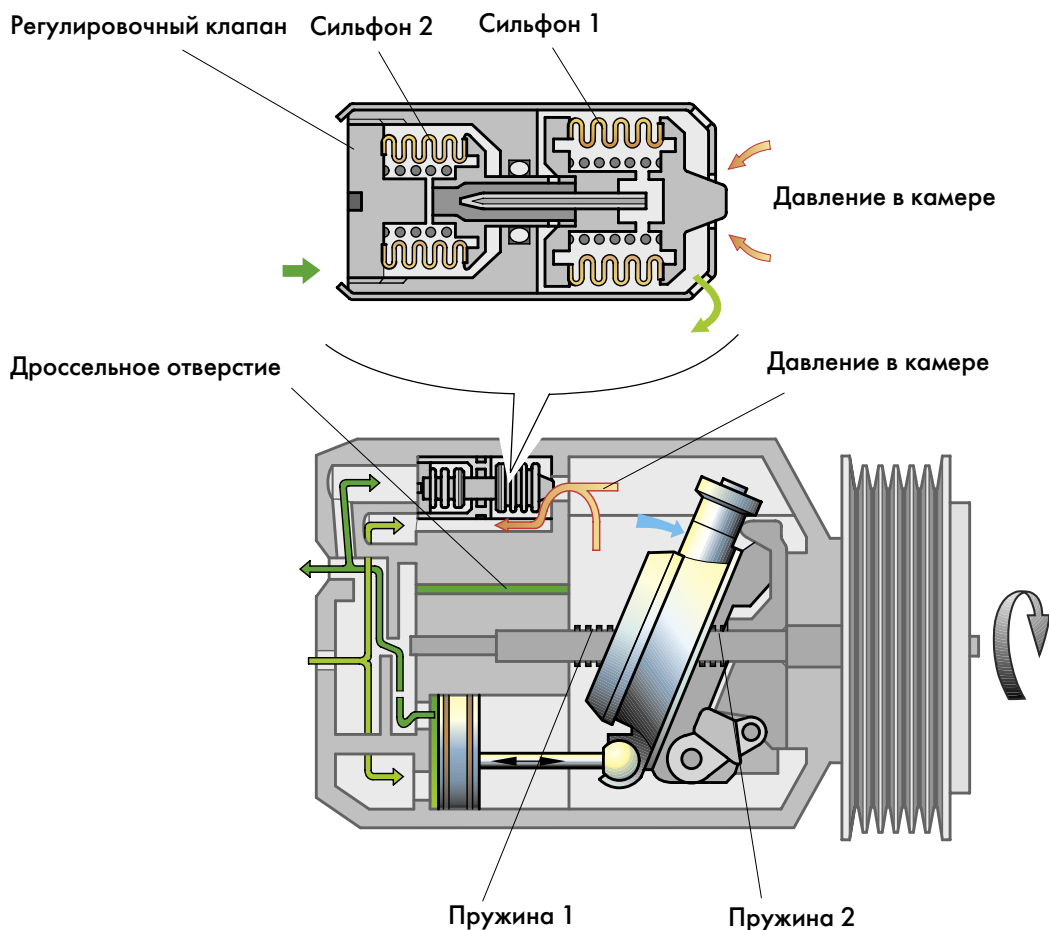
Угол наклона обеспечивается пружинами, расположенными перед наклонным диском и за ним.

Давление в камере определяется величинами низкого и высокого давления, которые в свою очередь зависят от положения регулировочного клапана, и диаметром калиброванного дроссельного отверстия.

Когда климатическая установка выключена, величины низкого, высокого давления и давления в камере одинаковы. Пружины перед наклонным диском и за ним устанавливают наклонный диск в положение, соответствующее примерно 40% производительности.

Дополнительное достоинство такого способа регулирования: в данном случае при движении автомобиля не ощущается заметного рывка при включении компрессора.

Большая подача при высокой хладопроизводительности – низкое давление в камере



■ Высокое давление ■ Низкое давление

Величины высокого и низкого давления относительно большие.

- Сильфон 2 под воздействием высокого давления сжат.
- Сильфон 1 под воздействием относительно большого низкого давления также сжат.
- Регулировочный клапан открыт. Давление в камере снижается через сторону низкого давления.

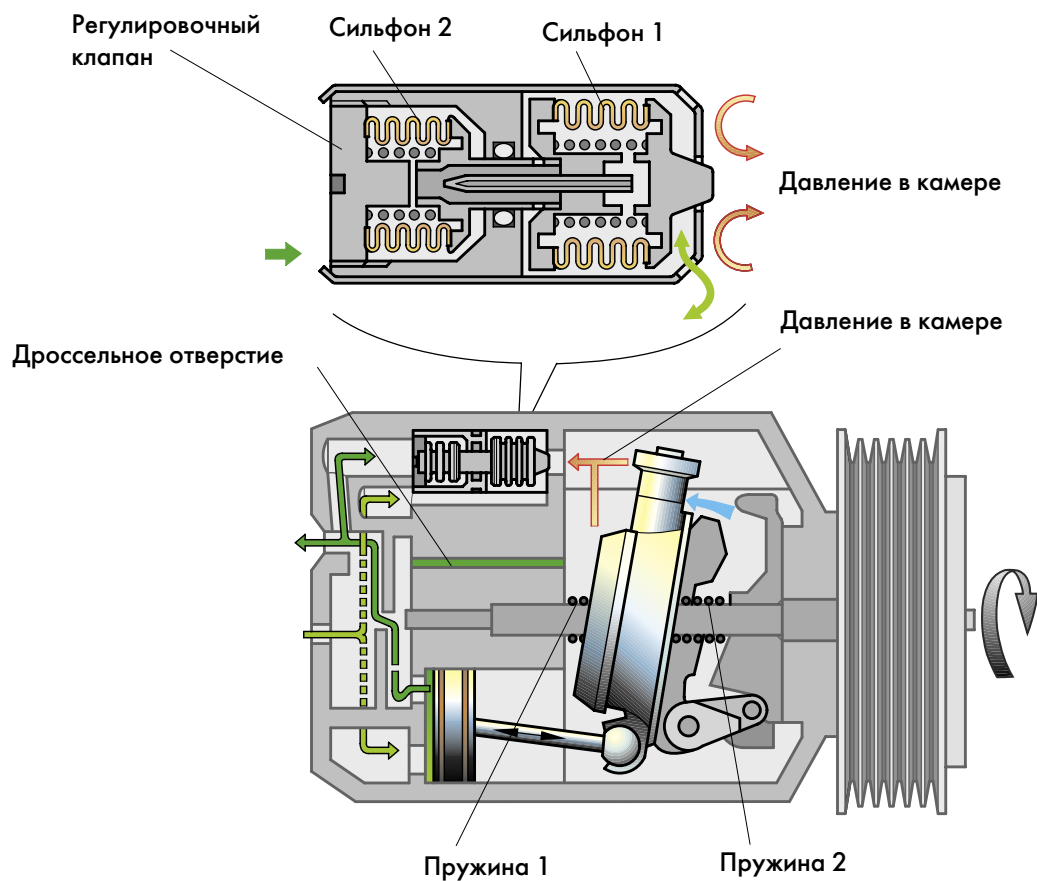
- Суммарная сила давления со стороны низкого давления на переднюю часть поршней и давления пружины 1 больше, чем суммарная сила давления в камере на заднюю часть поршней и давления пружины 2.

➔ Увеличение угла наклона наклонного диска ведет к большему ходу поршней и росту подачи.



Устройство климатической установки

Малая подача при малой хладопроизводительности – высокое давление в камере



208_049

■ Высокое давление

■ Низкое давление

Величины высокого и низкого давления относительно небольшие.

- Сильфон 2 разжат.
- Сильфон 1 под воздействием относительно небольшого низкого давления также разжат.
- Регулировочный клапан закрыт. Сторона низкого давления отделена от давления в камере.
- Давление в камере снижается через калиброванное дроссельное отверстие.

- Суммарная сила давления со стороны низкого давления на переднюю часть поршней и давления пружины 1 меньше, чем суммарная сила давления в камере на заднюю часть поршней и давления пружины 2.

➔ Уменьшение угла наклона наклонного диска ведет к меньшему ходу поршней и снижению подачи.

Электромагнитная муфта

Посредством электромагнитной муфты осуществляется силовая связь между компрессором и работающим двигателем.

Устройство

Муфта состоит из:

- ременного шкива с подшипником;
- подпружиненного диска со ступицей;
- электромагнитной катушки.

Ступица подпружиненного диска жестко монтируется на приводной вал компрессора. Ременный шкив может вращаться на подшипнике, закрепленном на корпусе компрессора у выхода вала. Электромагнитная катушка жестко соединена с корпусом компрессора. Между подпружиненным диском и ременным шкивом имеется зазор "А".

Действие

Двигатель автомобиля через поликлиновой ремень приводит в движение ременный шкив (см. стрелку).

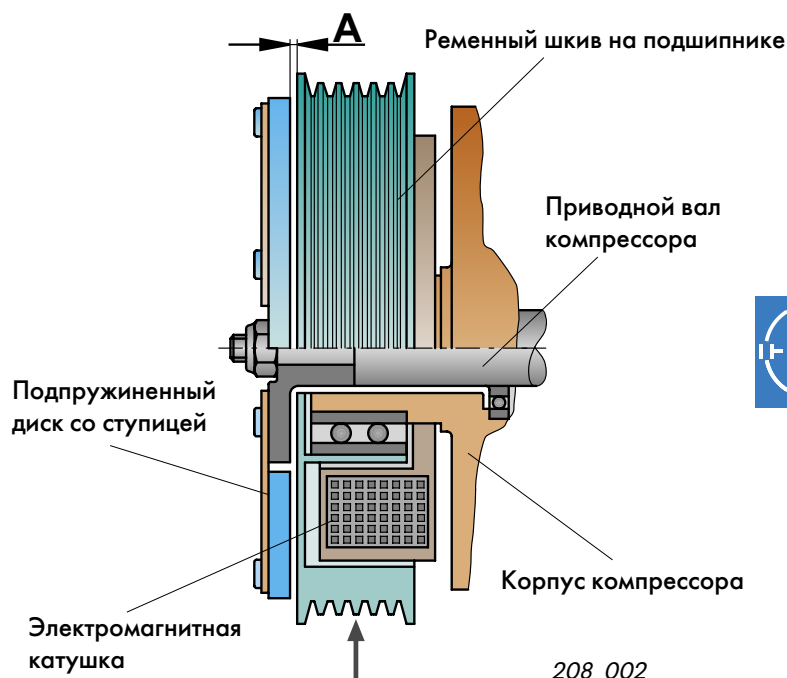
Шкив при выключенной климатической установке свободно вращается.

Когда компрессор включается, к электромагнитной катушке подводится напряжение. Возникает магнитное силовое поле. Под воздействием этого поля подпружиненный диск сдвигается к вращающемуся ременному шкиву (зазор "А" выбран) и образует силовую связь между ременным шкивом и приводным валом компрессора. Компрессор начинает вращаться.

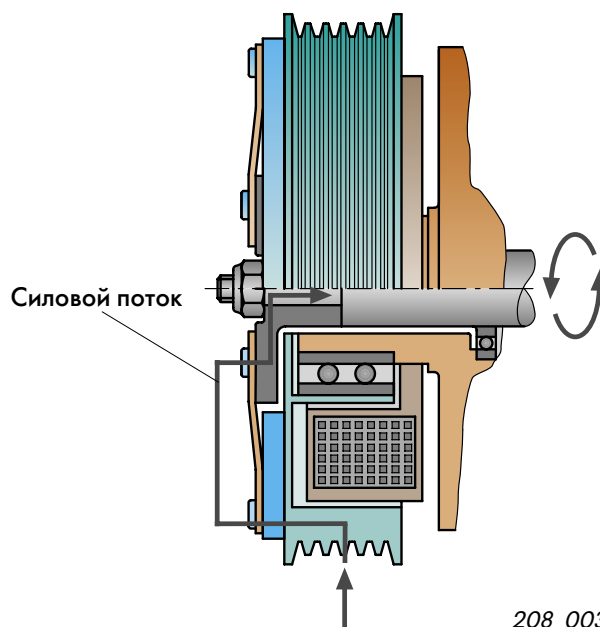
Компрессор работает до тех пор, пока не будет отключено питание электромагнитной катушки.

Под действием пружин подпружиненный диск отходит от ременного шкива. Ременный шкив опять вращается свободно, без связи с приводным валом компрессора.

Муфта выключена



Муфта включена



Условия подключения и отключения компрессора – см. регулирование климатической установки.

Устройство климатической установки

Конденсатор

Конденсатор является “холодильником” климатической установки.

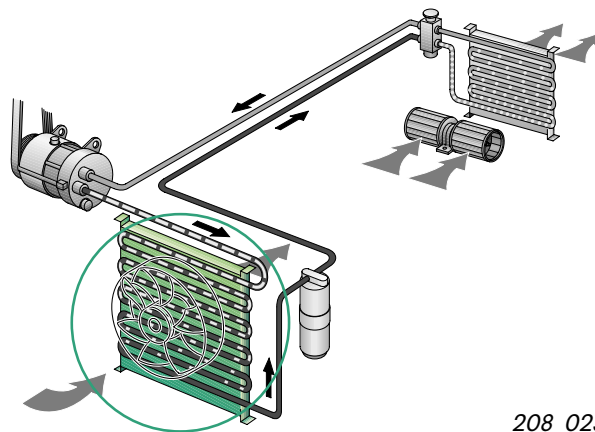
Устройство конденсатора

Конденсатор состоит из изогнутых трубок, которые соединены перегородками. Он имеет большую поверхность охлаждения, чем достигается высокая теплопередача. Конденсатор после включения климатической установки охлаждается вентилятором системы охлаждения двигателя для обеспечения холодильного цикла. Обычно конденсатор установлен перед вентилятором. Тем самым повышается эффективность действия конденсатора.

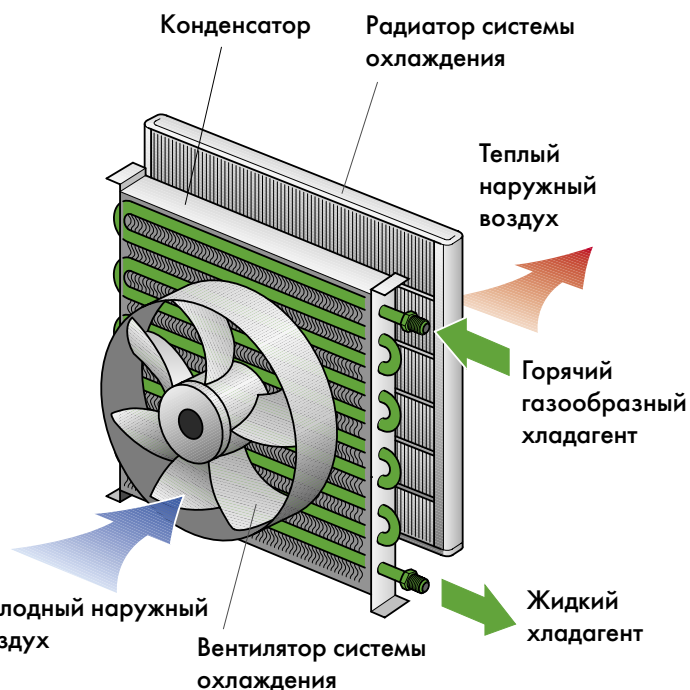
Теплообмен в конденсаторе происходит вследствие воздушного охлаждения. Охлаждение достигается посредством напора воздуха при движении автомобиля и действия вентилятора – в некоторых исполнениях и посредством действия дополнительного вентилятора. Вентилятор начинает работать главным образом при включении климатической установки. Исключение из этого правила бывает при наличии датчика давления G65, при котором обеспечивается запаздывание включения вентилятора по достижению определенного давления. Загрязнение конденсатора уменьшает количество проходящего через него воздуха, что может отрицательно повлиять на хладопроизводительность климатической установки и охлаждение двигателя.

Действие

Сверху в конденсатор подается от компрессора горячий газообразный хладагент с температурой около 50–70°C. Трубки и ламели конденсатора воспринимают тепло хладагента. Холодный наружный воздух проходит через конденсатор, забирает тепло, благодаря чему хладагент охлаждается. При определенной температуре и определенном давлении охлажденный хладагент конденсируется и переходит в жидкое состояние. Снизу хладагент выходит из конденсатора.



208_023



208_024



Исходя из конечного итога процесса конденсатор иногда называют “дефлегматором”.

Ресивер и осушитель

Ресивер служит в контуре хладагента с расширительным клапаном в качестве демпферного и буферного резервуара для хладагента.

В различных условиях работы, что сопровождается изменением тепловой нагрузки на испаритель и конденсатор, изменением скорости компрессора, также меняется поток хладагента в контуре.

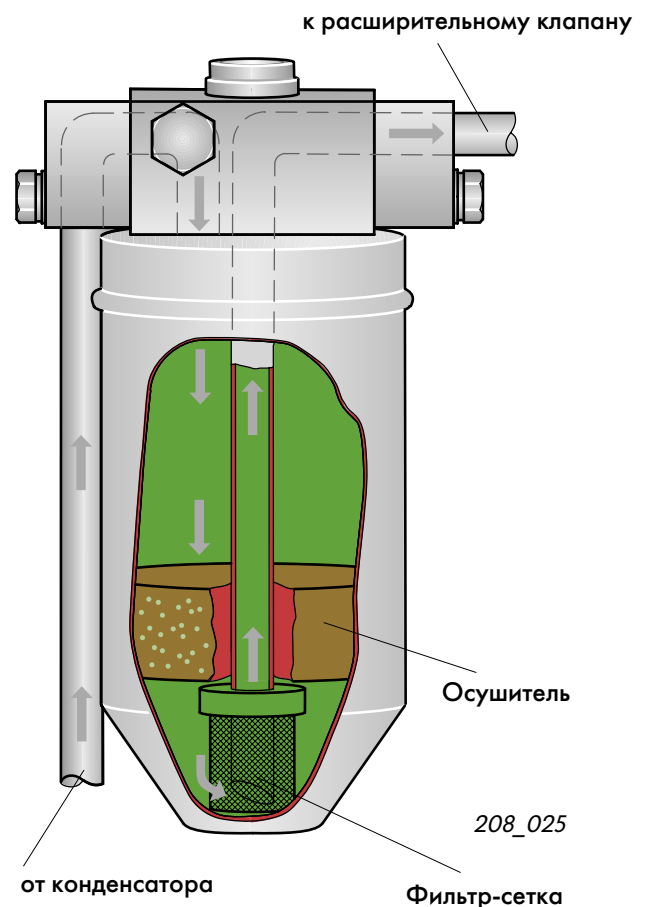
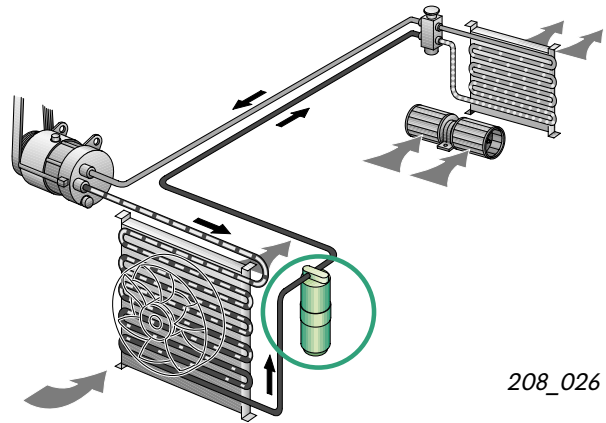
Для сглаживания колебаний потока хладагента служит ресивер.

Посредством осушителя влага, которая при монтаже проникла в контур хладагента, химически связывается.

В зависимости от исполнения осушителя он может принять от 6 до 12 грамм воды. Количество принятой воды зависит от температуры. При понижении температуры количество принятой воды увеличивается. Также в осушителе осаждаются продукты износа частей компрессора, грязь, попавшая в контур при монтаже, и прочие инородные примеси.

Действие

Из конденсатора жидкий хладагент попадает сбоку в ресивер. Он там собирается, проходит через осушитель и течет через подъемную трубу ровным непрерывным потоком без наличия пузырьков газа к расширительному клапану.



Ресивер следует после каждого вскрытия контура хладагента заменять.

Ресивер следует перед установкой как можно дольше держать закрытым, чтобы было минимальным поглощение осушителем влаги из окружающего воздуха.

Устройство климатической установки

Расширительный клапан

Расширительный клапан представляет собой такое место в контуре, где в хладагенте перед испарителем снимается внутреннее напряжение, что приводит к охлаждению испарителя. Расширительный клапан находится на границе разделения сторон низкого и высокого давления контура хладагента.

Посредством расширительного клапана происходит регулирование потока хладагента к испарителю в зависимости от температуры паров хладагента на выходе из испарителя.

В испарителе испаряется столько хладагента, сколько необходимо для поддержания равномерного "холода" в испарителе.

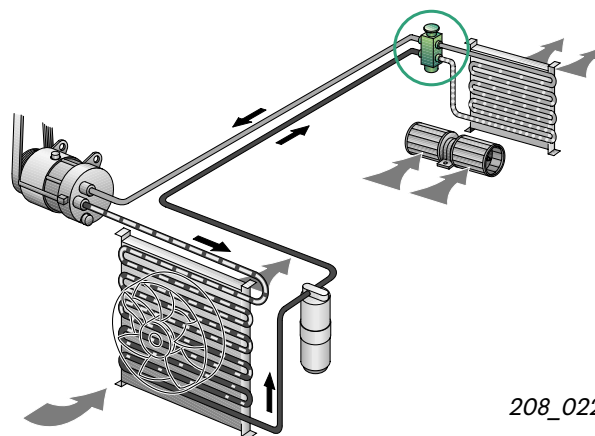
Регулирование

Поток хладагента подвергается регулированию посредством расширительного клапана в зависимости от температуры.

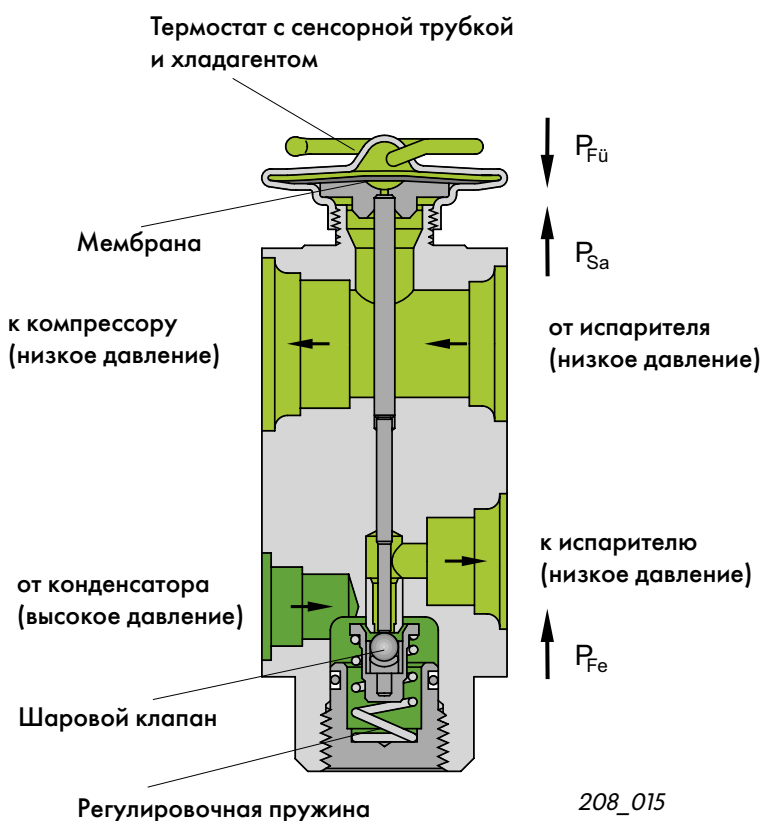
- Если повышается температура хладагента, выходящего из испарителя, то тогда хладагент расширяется в термостате. Поток хладагента через шаровой клапан к испарителю увеличивается.
- Если понижается температура хладагента, выходящего из испарителя, то тогда объем хладагента в термостате уменьшается. Поток хладагента через шаровой клапан к испарителю уменьшается.

Термостатический расширительный клапан функционирует под действием трех сил:

1. Давление в сенсорной трубке зависит от температуры сильно нагретого хладагента. Это давление действует в качестве силы отпирания (P_{Fu}) на мембрану.
2. Давление в испарителе (P_{Sa}) действует на мембрану в противоположном направлении.
3. Давление регулировочной пружины (P_{Fe}) действует в том же направлении, как и давление в испарителе.



208_022



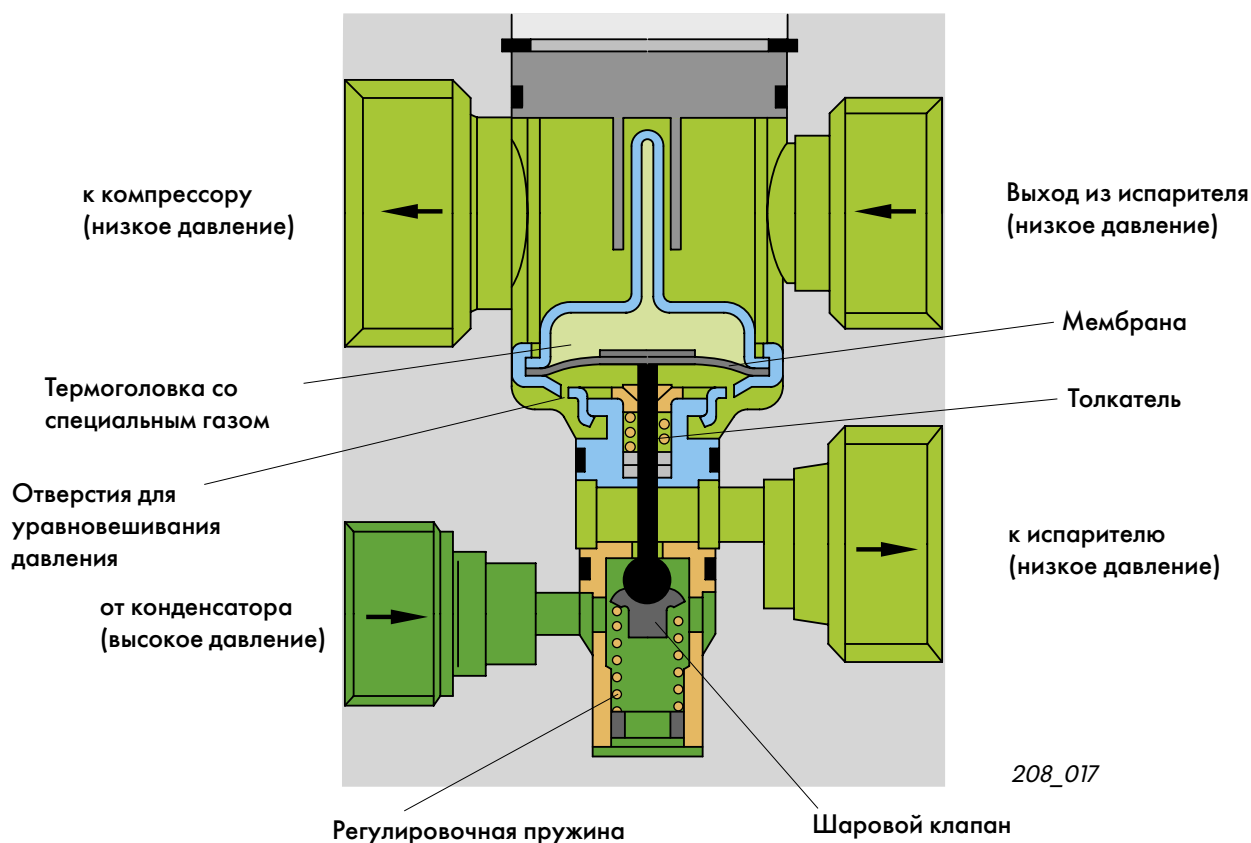
208_015



Расширительные клапаны отрегулированы. Не следует изменять регулировку. Сенсорную трубку нельзя перегибать; она заполнена специальным газом.

Новое поколение расширительных клапанов

Расширительный клапан нового поколения размещается между сторонами высокого и низкого давления контура непосредственно перед испарителем.



Управление расширительным клапаном происходит в зависимости от температуры. В нем имеется регулировочный модуль с термоголовкой и шаровым клапаном. Термоголовка с одной стороне мембраны наполнена специальным газом. С другой стороны мембраны термоголовка связана посредством отверстий для уравнивания давления с выходом из испарителя (низкое давление). Привод шарового клапана осуществляется через толкатель. Температура на стороне низкого давления определяет давление специального газа и, тем самым, количество испаряющегося хладагента.

Расширительный клапан всегда находится в теплоизоляционной обшивке.



Отсутствие теплоизоляционной обшивки клапана приводит к изменению регулировочных параметров.



Устройство климатической установки



Из-за повышения потребности в охлаждении увеличение температуры на выходе из испарителя, вследствие чего рост давления (p_a) газа-наполнителя в термоголовке.

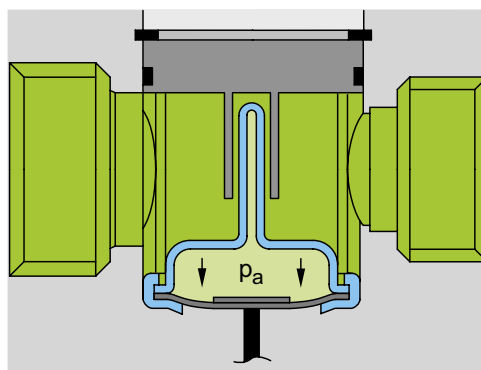
Посредством перемещения мембраны и толкателя увеличивается проходное сечение шарового клапана.

Хладагент поступает в испаритель и забирает тепло при изменении давления с высокого на низкое.

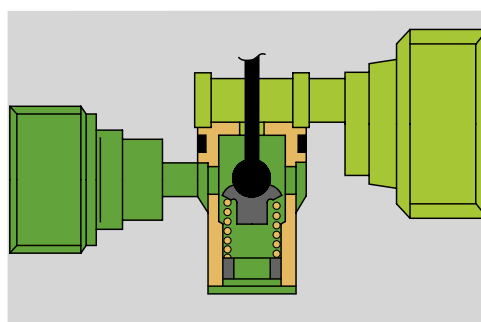
В испарителе проходящий через него поток воздуха отдает тепло.

Если снижается температура хладагента на выходе из испарителя, то происходит падение давления (p_b) в термоголовке.

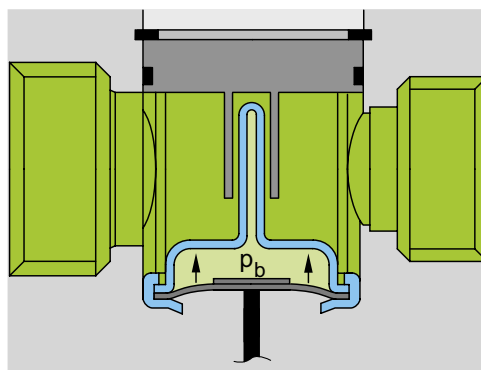
Проходное сечение шарового клапана опять уменьшается, вследствие чего уменьшается и поток хладагента к испарителю.



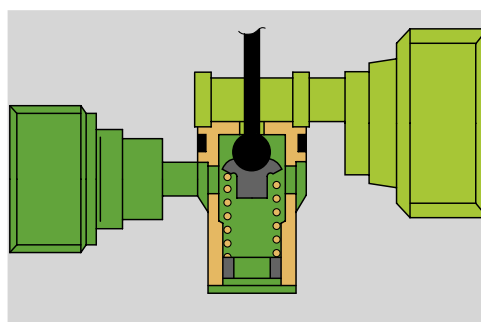
208_018



208_019



208_020



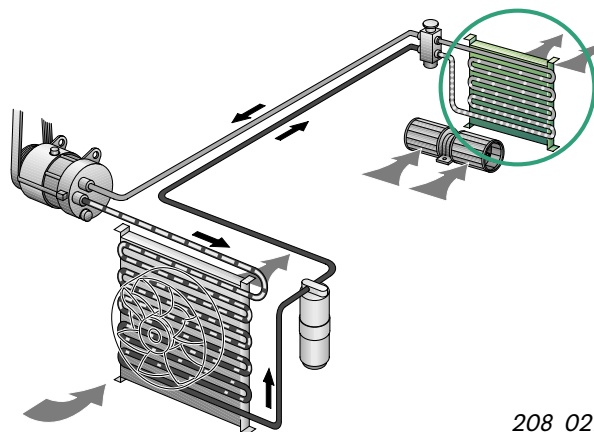
208_021

Пропускная способность вентиляционных отверстий зависит от температуры на выходе из испарителя (низкое давление). Тем самым достигается регулирование выравнивания давления.

Испаритель

Испаритель работает по принципу теплообменника.

Он представляет собой составную часть климатической установки, которая встроена в корпус обогревателя. При включенной климатической установке воздух, который проходит через ламели холодного испарителя, отдает тепло. При этом воздух охлаждается, осушается и очищается.



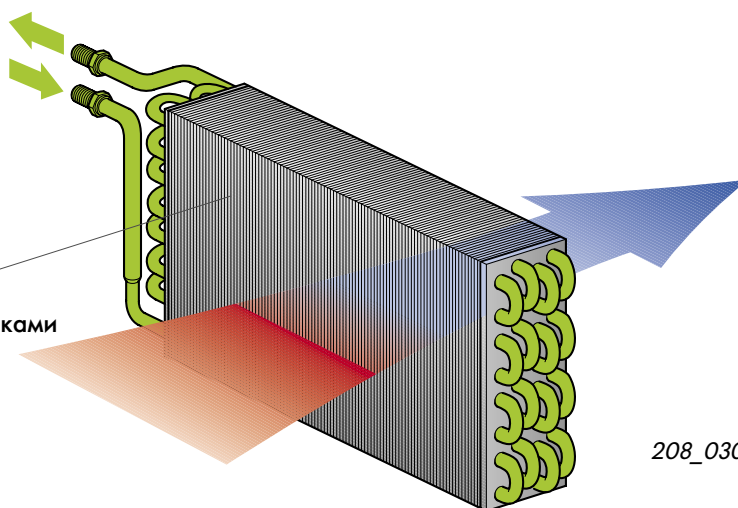
208_029



Обратная ветвь контура хладагента (газообразное состояние)

Подводящая ветвь контура хладагента (парообразное состояние)

Испаритель с трубками круглого сечения



208_030

Действие

Поступающий из расширительного клапана хладагент в испарителе расширяется и при этом сильно охлаждается.

Он переходит в газообразное состояние, при этом он кипит.

При кипении температура в испарителе лежит существенно ниже точки замерзания воды.

Необходимую теплоту для испарения хладагент забирает из окружающей его среды – в данном случае из проходящего через испаритель воздуха.

Этот охлажденный воздух поступает в салон автомобиля.

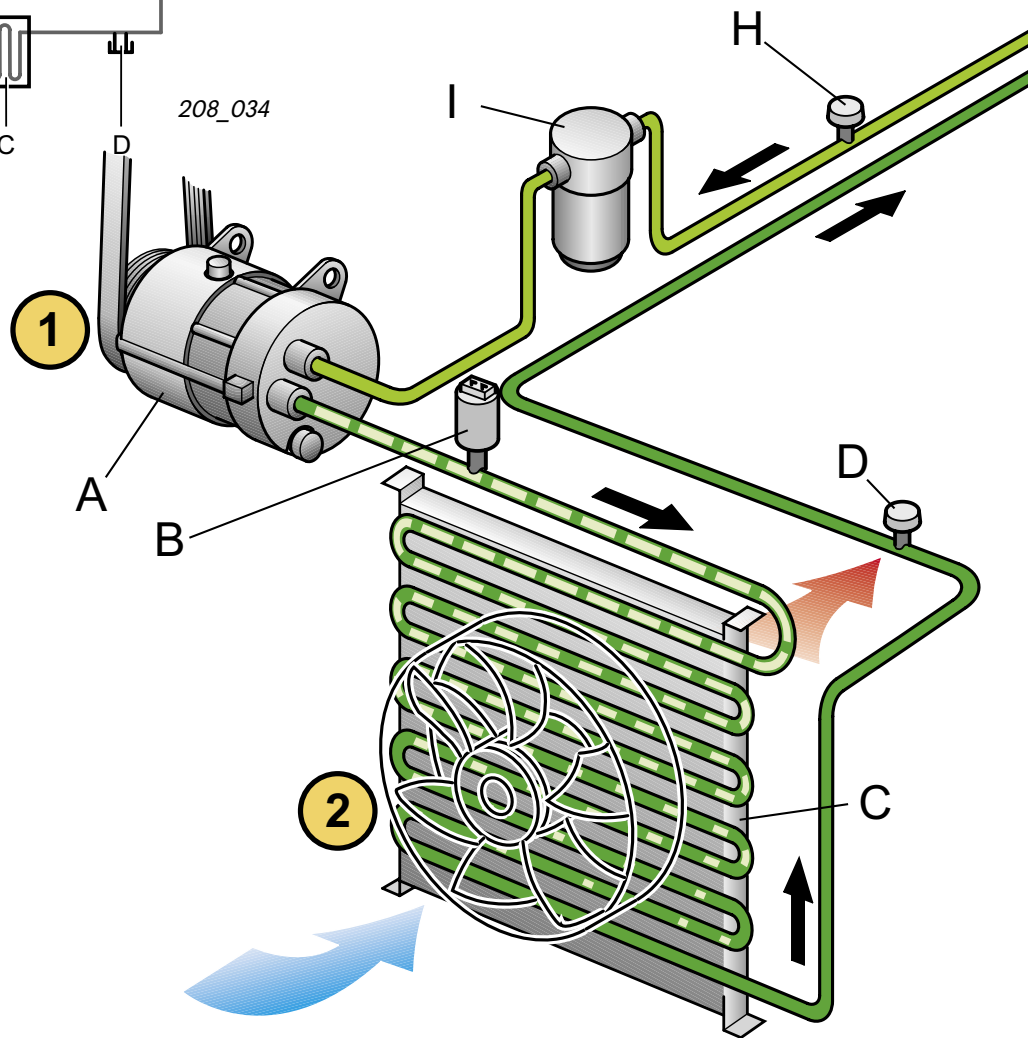
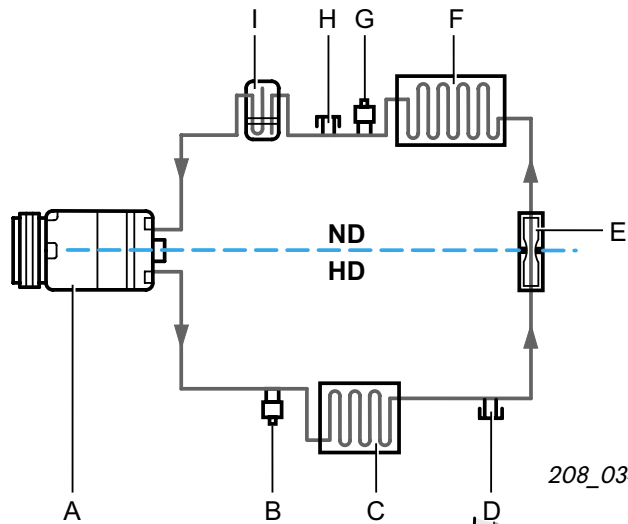
Влага в охлажденном воздухе осаждается на испарителе в тех местах, где температура ниже точки росы, т.е. происходит конденсация. Так возникает конденсат. Воздух таким образом "осушен". Благодаря этому климат в салоне автомобиля существенно улучшается; воздух здесь во всех отношениях приятен. Различного вида взвеси, которые есть в воздухе, осаждаются с водой на испарителе. Таким образом, испаритель также и "очищает" воздух.



Возникающие под стоящим неподвижно автомобилем лужицы (конденсат) не свидетельствуют о наличии неисправности.

Устройство климатической установки

Контур хладагента с дросселем



1 МПа = 10 бар

Величины давления и температуры в контуре

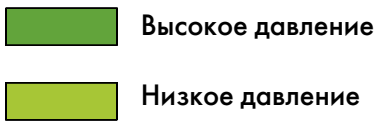
1

Сжатие
До приблизительно 2 МПа (20 бар)
Температура до 70°C

2

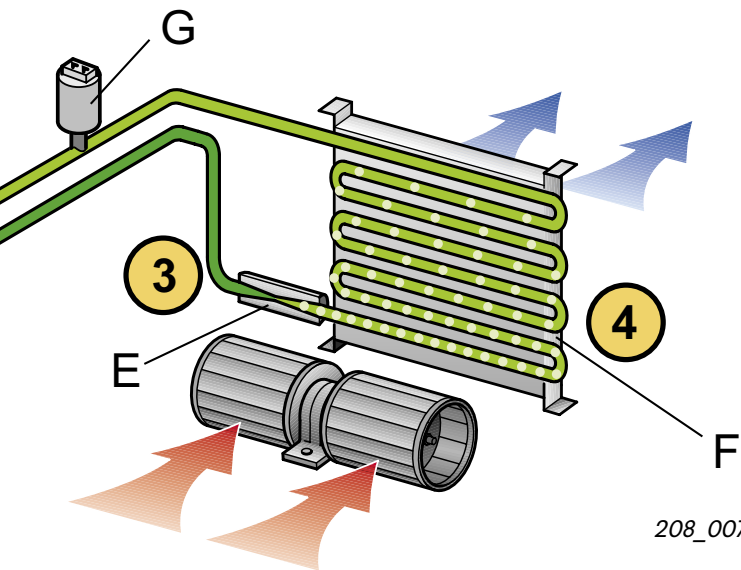
Конденсация
Давление до 2 МПа (20 бар)
Охлаждение приблизительно на 10°C

Условные обозначения



Устройства:

A	Компрессор с электромагнитной муфтой
B	Манометрический выключатель по высокому давлению
C	Конденсатор
D	Сервисный штуцер высокого давления
E	Дроссель
F	Испаритель
G	Манометрический выключатель по низкому давлению
H	Сервисный штуцер низкого давления
I	Ресивер-коллектор



208_007

Впрыск жидкого хладагента в испаритель производится в отличие от контура с расширительным клапаном через дроссель.

На климатических установках с дроссельным регулированием вместо ресивера для жидкого хладагента на стороне высокого давления имеется ресивер-коллектор на стороне низкого давления.

Он служит в качестве сборника и как защита для компрессора (от гидроудара). См. также стр. 31.

Все другие устройства идентичны устройствам контура с расширительным клапаном.

В зависимости от конструктивного исполнения и необходимости проведения контрольных и ремонтных работ в системе могут находиться другие подсоединительные штуцера для сервисных работ или сенсорные датчики для контроля процессов в контуре.

Величины давления и температуры в контуре всегда зависят от режима работы климатической установки в данный момент. Приводимые величины настраиваются по окружающей температуре по истечению определенного времени (см. соответствующее руководство по ремонту).

3

Расширение

Давление от приблизительно 2 МПа (20 бар) до > 0,15 МПа (1,5 бар)
Температура от 60°C до > -4°C

4

Испарение

Давление до > 0,15 МПа (1,5 бар)
Температура > -4°C

1

208_033



Устройство климатической установки

Дроссель

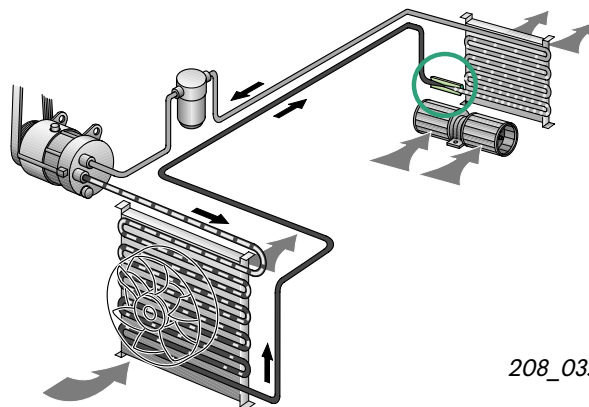
Дроссель является самым узким местом в контуре хладагента, непосредственно перед испарителем. Это узкое место "дросселирует" поток хладагента.

Перед дросселем хладагент теплый и под высоким давлением.

С проходом через дроссель происходит резкое падение давления.

Хладагент при низком давлении холодный.

Дроссель представляет собой "границу" между сторонами высокого и низкого давления контура. Наличие уплотнения гарантирует, что хладагент пройдет дроссель только в узком месте.

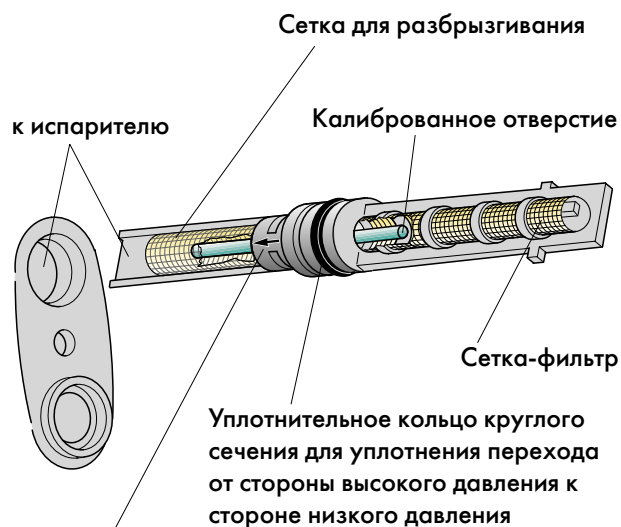


208_035

Назначение

- Дозирование количества проходимого хладагента. Это достигается наличием калиброванного отверстия. Через это отверстие может проходить только соответствующее давлению количество хладагента.
- Поддержание давления при работающем компрессоре на стороне высокого давления контура и, тем самым, жидкого состояния хладагента.
- В дросселе происходит падение давления. Перед входом в испаритель происходит охлаждение хладагента, обусловленное его частичным испарением.
- Разбрызгивание хладагента.

В дросселе перед сужением расположена сетка-фильтр. За сужением имеется сетка для разбрызгивания хладагента перед попаданием в испаритель.



208_016



Следите за правильным положением при установке!
Стрелка на дросселе указывает на испаритель.

Ресивер-коллектор

В зоне низкого давления климатической установки с дросселем расположен ресивер-коллектор. Он установлен на теплом месте в моторном отсеке (довыпаривание).

Ресивер-коллектор служит в качестве демпфирующего резервуара и сборника для хладагента и холодильного масла и как защита для компрессора.

Выходящий из испарителя газообразный хладагент входит в ресивер. В случае если в хладагенте находятся следы влаги, вода связывается в осушителе, встроенном в ресивер.

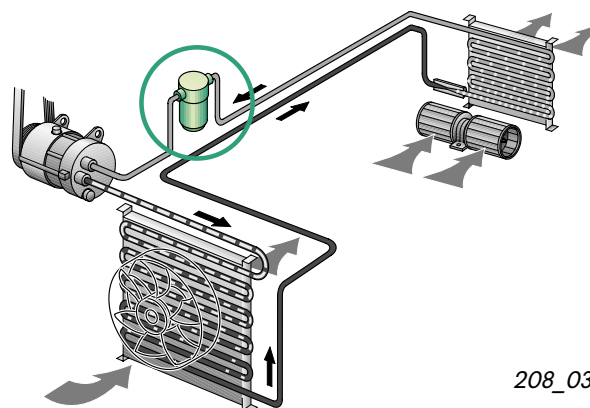
Хладагент в газообразном состоянии собирается под крышкой и через U-образную трубку отсасывается в компрессор в виде газа.

Таким образом, в этой системе обеспечивается только газообразное состояние хладагента и отсутствие капель жидкости перед компрессором, что гарантирует отсутствие повреждений компрессора.

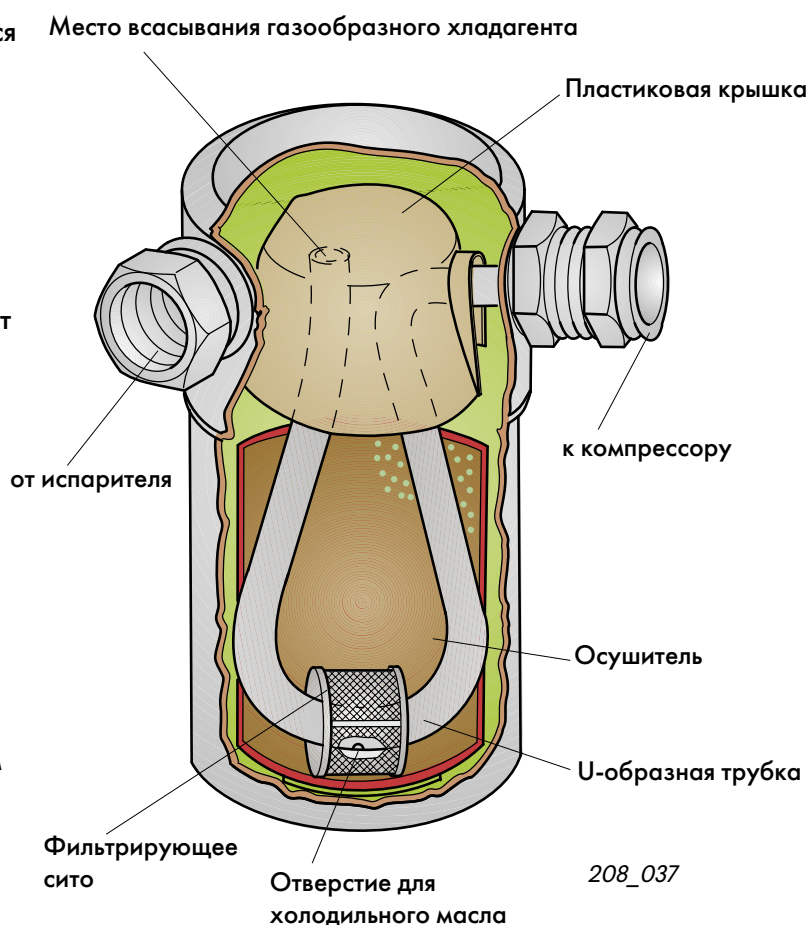
Холодильное масло собирается на дне ресивера-коллектора.

Засасываемый компрессором газ захватывает через отверстие в U-образной трубке холодильное масло.

Сетка-фильтр предотвращает засорение отверстия загрязненным маслом.



208_036

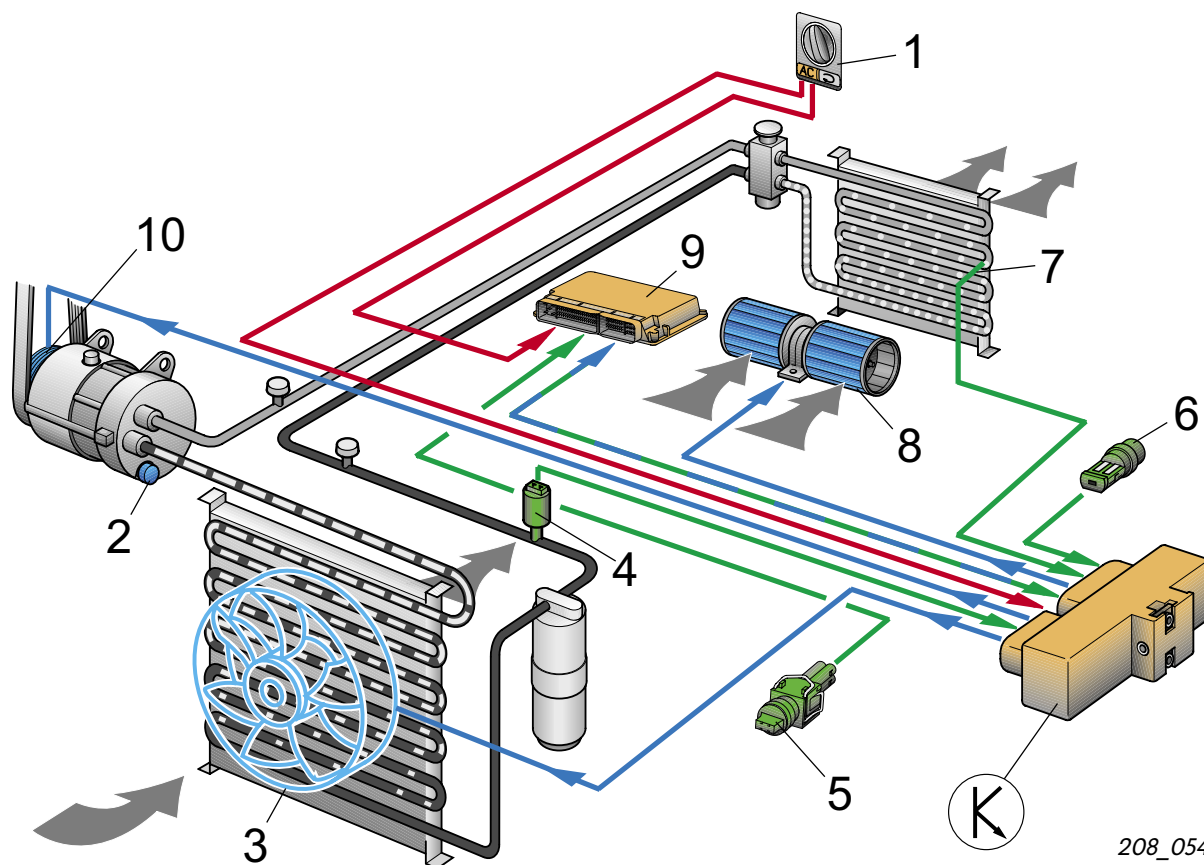


208_037



Ресивер следует перед установкой как можно дольше держать закрытым (заглушки на штуцерах), чтобы было минимальным поглощение осушителем влаги из окружающего воздуха.

Регулирование системы



208_054

Климатическая установка работает только тогда, когда безупречно функционируют все элементы системы. При выходе из строя какого-либо элемента может измениться рабочее давление, при этом не исключена возможность повреждения как самой климатической установки, так и двигателя автомобиля. Во избежание этого в контуре хладагента предусмотрены устройства непрерывного контроля.

Блок управления перерабатывает сигналы от этих устройств и периодически отключает и подключает компрессор, меняет скорость вращения вентилятора. Благодаря этому достигается постоянное нормальное давление в контуре хладагента.

В установках с нерегулируемым компрессором сигналы от устройств контроля используются для согласования работы системы с потребностью в хладопроизводительности.

(Включение и выключение климатической установки в соответствии с потребностью в хладопроизводительности.

Одновременно предотвращается обледенение испарителя.)

Устройство установки показано на рисунке.

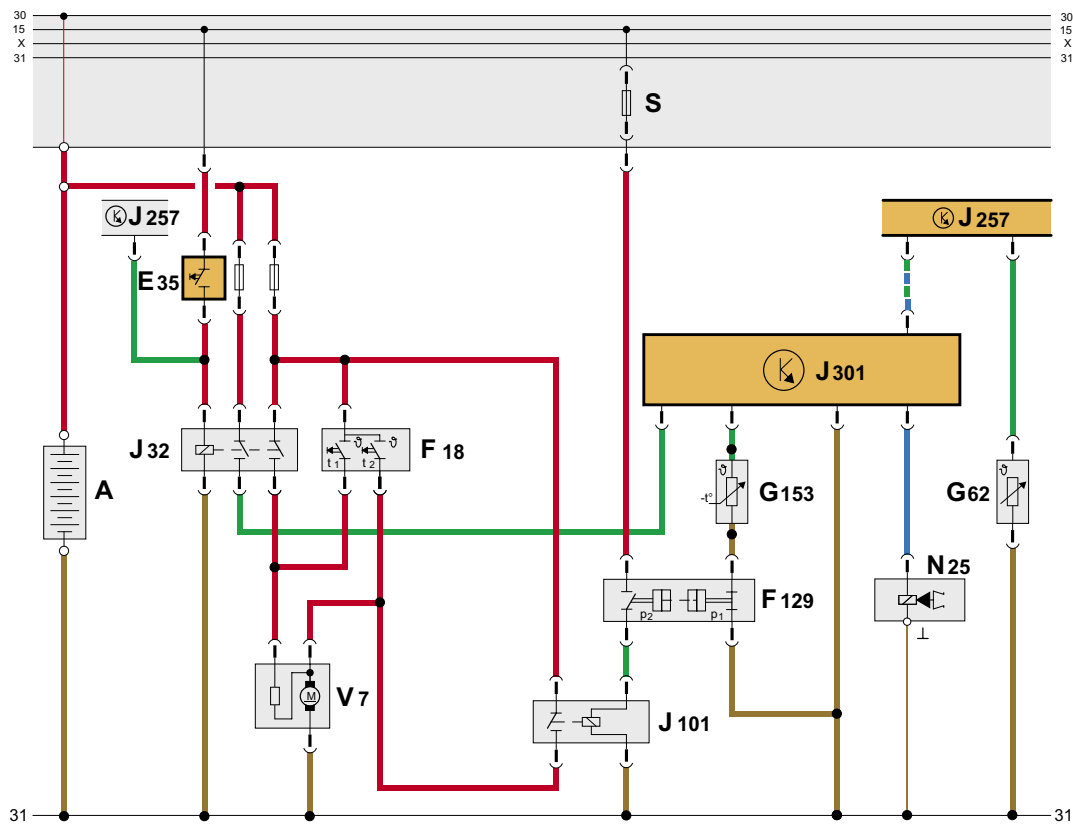


Необязательно, чтобы в конкретной климатической установке были бы все указанные здесь устройства. Также может быть отличное от представленного здесь местонахождение отдельных устройств.

На рисунке показаны устройства регулирования простой климатической установки с ручным управлением.

- 1 Выключатель климатической установки
- 2 Предохранительный клапан на компрессоре
- 3 Вентилятор для охлаждающей жидкости
- 4 Манометрический выключатель климатической установки
- 5 Датчик температуры охлаждающей жидкости
- 6 Термовыключатель вентилятора радиатора охлаждающей жидкости
- 7 Датчик температуры испарителя
- 8 Вентилятор свежего воздуха
- 9 Блок управления двигателя
- 10 Электромагнитная муфта

(K) Блок управления климатической установки (и/или блок управления для вентилятора радиатора охлаждающей жидкости в зависимости от исполнения климатической установки).



208_055

- A Аккумуляторная батарея
E35 Выключатель климатической установки
F18 Термовыключатель вентилятора радиатора охлаждающей жидкости
 $t_1 = 95^{\circ}\text{C}$
 $t_2 = 103^{\circ}\text{C}$
F129 Манометрический выключатель климатической установки
 $P_1 = 0,2 \text{ МПа (2 бар)}/3,2 \text{ МПа (32 бар)}$
 $P_2 = 1,6 \text{ МПа (16 бар)}$
G62 Датчик температуры охлаждающей жидкости
G153 Датчик температуры испарителя
J32 Реле для климатической установки
J101 Реле для 2-ой ступени вентилятора для охлаждающей жидкости
J257 Блок управления Mono-Motronic
J301 Блок управления климатической установки
N25 Электромагнитная муфта
V7 Вентилятор для охлаждающей жидкости
S Предохранитель

Простой пример схемы управления включением и отключением компрессора (через электромагнитную муфту N25) и вентилятора для охлаждающей жидкости.

Цветная кодировка

- "Плюс"
- "Минус"
- Входной сигнал
- Выходной сигнал
- Сигнал в обоих направлениях



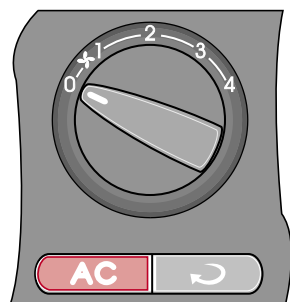
В климатических установках нового поколения манометрический выключатель климатической установки заменен датчиком высокого давления (см. стр. 36).



Регулирование системы

Элементы системы безопасности

Выключатель климатической установки E35



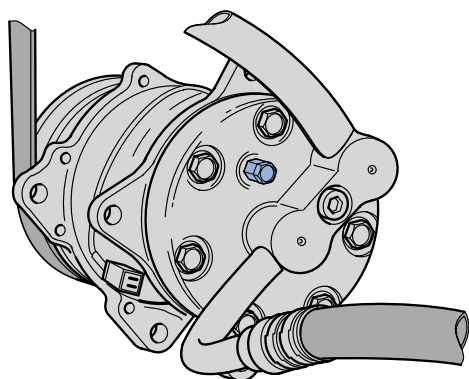
208_068

При включении климатической установки электромагнитная муфта осуществляет силовую связь с компрессором.

В установках с автоматическим регулированием одновременно начинает вращаться вентилятор для охлаждающей жидкости и вентилятор подачи свежего воздуха. В установках с ручным регулированием должна быть включена 1-ая ступень работы вентилятора подачи свежего воздуха. О включении поступает сообщение в блок управления двигателем, частота вращения двигателя увеличивается (выравнивание нагрузки на двигатель в связи с включением компрессора). Дополнительно к этому выключателю может быть установлен выключатель по температуре наружного воздуха.

Этот выключатель предотвращает включение климатической установки при температуре наружного воздуха менее 5°C.

Предохранительный клапан



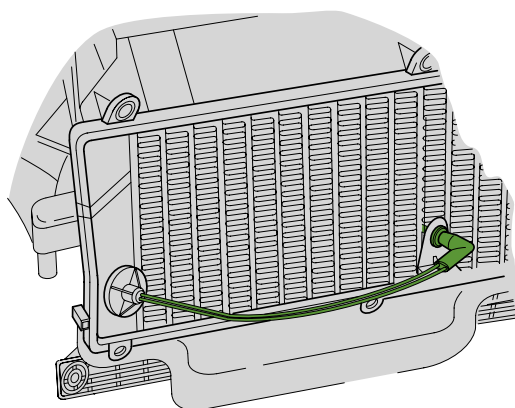
208_056

На компрессоре или на ресивере установлен предохранительный клапан (ранее устанавливали предохранительную пломбу продавливания). Он открывается при давлении примерно 3,8 МПа (38 бар) и закрывается, когда давление понизится (примерно 3,0–3,5 МПа/30–35 бар).

В зависимости от конструктивного исполнения может иметься предохранительная пластиковая шайба, которая выламывается, когда срабатывает клапан.

В этом случае следует выяснить причину чрезмерного повышения давления в системе. Замена предохранительной пломбы производится только при пустом контуре хладагента.

Датчик температуры испарителя G153



208_061

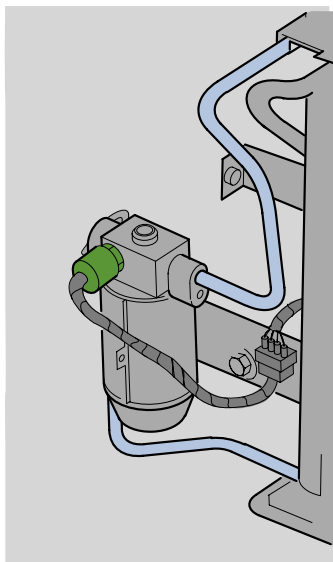
Этот датчик замеряет температуру между ребрами испарителя. Сигнал от датчика поступает к блоку управления климатической установки. При слишком низкой температуре испарителя компрессор отключается.

Отключение происходит при температуре приблизительно от -1°C до 0°C, обратное включение – при приблизительно +3°C. Благодаря этому удается избежать обледенения испарителя вследствие замерзания водяного конденсата.

В некоторых системах вместо этого датчика применен термовыключатель по температуре испарителя E33. Посредством этого термовыключателя непосредственно прерывается цепь питания электромагнитной муфты.

В других системах это регулирование осуществляется с использованием термовыключателя по наружной температуре.

Манометрический выключатель F129



208_057

Для того чтобы в закрытых контурах контролировать или ограничивать соотношение давлений, на стороне высокого давления установлен комбинированный манометрический выключатель высокого и низкого давления.

При недопустимой величине давления в системе происходит отключение компрессора посредством электромагнитной муфты.

Манометрический выключатель может быть установлен непосредственно в трубопроводе или в ресивере.

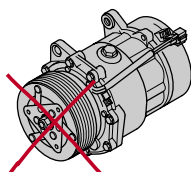
Выключатель F129 представляет собой комбинированный 3-секционный выключатель для:

- контроля за прохождением охлаждающего воздуха (отключение вентилятора);
- контроля за соотношением давлений.

Включение и выключение этого прибора происходит при таких режимах:

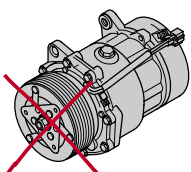
- включение питания электромагнитной муфты через блок управления при избыточном давлении приблизительно от 2,4 до 3,2 МПа (от 24 до 32 бар). Такое давление может, например, возникнуть вследствие сильно загрязненного конденсатора;

$p > 3,2 \text{ МПа} =$



208_058

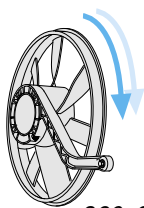
$p < 0,2 \text{ МПа} =$



208_059

- отключение при слишком малом давлении (0,2 МПа/2 бар) через блок управления климатической установки. Это может случиться, например, при утечке хладагента;

$p > 1,6 \text{ МПа} =$



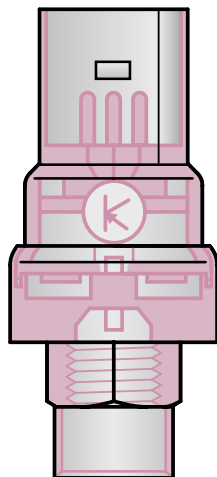
208_060

- переключение вентилятора выше на одну ступень при избыточном давлении 1,6 МПа (16 бар). Этим достигается оптимальный режим работы конденсатора.



Регулирование системы

Датчик высокого давления G65



208_062

Использование сигнала
в блоке управления двигателя
в блоке управления вентилятором
системы охлаждения

Резервная функция

Достоинства

“Сообщение о неисправности”
системой самодиагностики

- Новое поколение датчиков для контроля за контуром хладагента.
- Электронный сенсор давления. Отключает манометрический выключатель климатической установки F129. Программы в блоках управления климатической установки и блоке управления двигателя соответственно согласованы.
- Датчик высокого давления также, как и манометрический выключатель F129, встроен в ветвь высокого давления.

Датчик отслеживает давления хладагента и преобразует физическую величину (давление) в электрический сигнал.

В отличие от манометрического выключателя климатической установки под контролем находится не только достижение предельно допустимых величин давления, но и давление хладагента во всем рабочем цикле.

По сигналам от этого датчика опознаются нагрузка двигателя от климатической установки и соотношения давлений в контуре хладагента. Посредством блока управления вентилятором системы охлаждения происходит включение и выключение ближайшей верхней ступени вентилятора и электромагнитной муфты компрессора.

Если блок управления вентилятора системы охлаждения не опознает никакого сигнала, то по соображениям безопасности компрессор отключается.

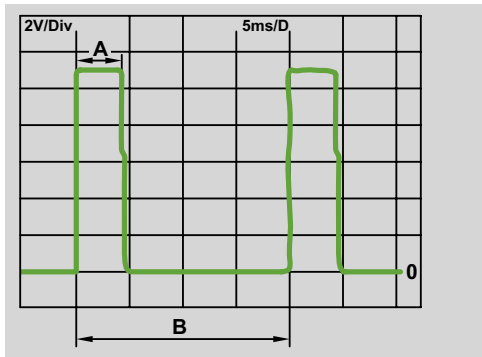
- Частота вращения двигателя может быть точно согласована с мощностными потребностями компрессора.
- Процессы включения и выключения вентилятора системы охлаждения происходят с некоторым замедлением. Изменение частоты вращения вентилятора системы охлаждения при холостом ходе двигателя почти незаметно, а при наличии мощного двигателя оно совсем не ощущается.

Неисправность датчика высокого давления заносится в регистратор неисправностей **блока управления двигателя**.

Например:

00819 Hochdruckgeber G65
“Signal zu klein”

Функции датчика высокого давления



208_109

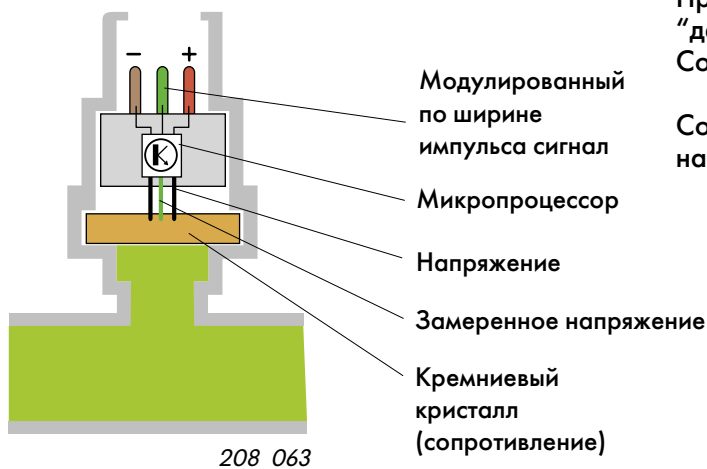
Давление хладагента воздействует на кристалл кремния. В зависимости от величины давления кристалл больше или меньше "деформируется".

Кристалл вместе с микропроцессором встроен в сенсор, и на него подается напряжение.

Кристалл кремния имеет свойство при деформации изменять свое электрическое сопротивление. В зависимости от изменения давления также изменяется измеряемое напряжение, снимаемое с кристалла.

Замеряемое напряжение поступает в микропроцессор и преобразуется в модулированный по ширине импульс сигнала (A = ширина импульса, B = размер сигнала).

При невысоком давлении



208_063

При малом давлении кристалл "деформируется" незначительно. Сопротивление кристалла невелико.

Соответственно мало изменение напряжения.

Сигнал по ширине импульса



208_064

При невысоком давлении микропроцессором датчика выдаются небольшие по ширине импульсы.

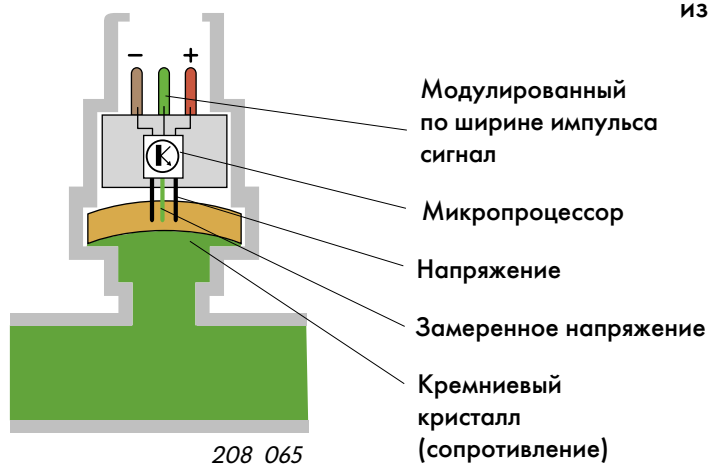
Сигналы по ширине импульса создаются с частотой 50 герц. Это соответствует длительности периода 20 мс = 100 %.

При невысоком давлении в 0,14 МПа (1,4 бар) ширина импульса составляет 2,6 мс. Это соответствует 13% длительности периода.



Регулирование системы

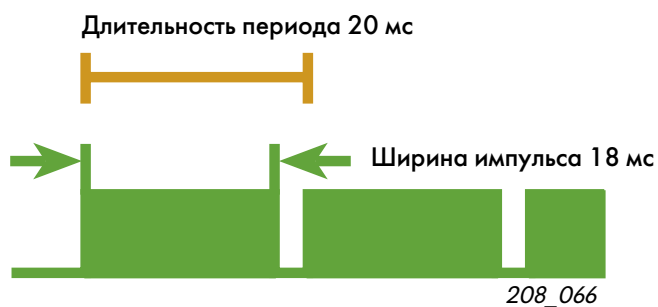
При высоком (возрастающем) давлении



При высоком (возрастающем) давлении кристалл "деформируется" больше, вследствие чего больше изменение сопротивления. Замеряемое напряжение изменяется в такой же пропорции.



Сигнал по ширине импульса



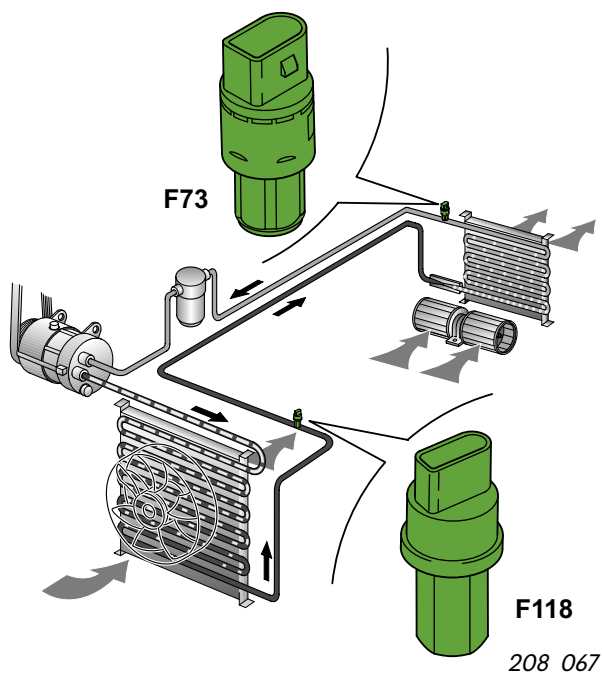
Ширина импульса повышается в таком же соотношении, как и давление.

При высоком давлении в 3,7 МПа (37 бар) ширина импульса составляет 18 мс. Это соответствует 90 % длительности периода.

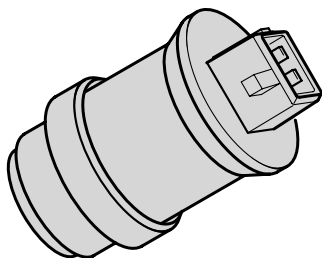


Посредством цифрового запоминающего осциллографа новой автомобильной диагностической системы VAS 5051 возможно видеть сигнал по ширине импульса.

Разделенные предохранительные выключатели в контуре хладагента с дросселем



Контрольный выключатель по температуре охлаждающей жидкости



На автомобилях с расширенной электронной оценкой сигналов сенсоров посредством комбинации блоков управления автомобиля осуществляется дополнительный контроль. Для этого используется сигнал первого устройства непрерывного контроля.

В контуре с дросселем низкое и высокое давление зачастую контролируется посредством двух отдельных предохранительных выключателей.

Низкое давление

Выключатель по низкому давлению для климатической установки F73 отключает компрессор, например, при падении давления в контуре по сравнению с номинальным давлением приблизительно на 0,17 МПа (1,7 бар).

(Такое падение давления может возникнуть вследствие недостаточного заполнения контура хладагентом. Компрессор защищен.)

Высокое давление

Выключатель по высокому давлению для климатической установки F118 отключает компрессор, например, при превышении номинального давления в контуре приблизительно на 3,0 МПа (30 бар).

Абсолютные величины следует смотреть относительно конкретной климатической установки.

Компрессор представляет для двигателя дополнительную нагрузку.

Чтобы при очень большой нагрузке на двигатель, например, при движении в горах, не перегреть охлаждающую жидкость, дополнительная нагрузка от компрессора отключается.

Посредством контрольного выключателя по температуре охлаждающей жидкости дополнительно контролируется температура охлаждающей жидкости.

(Первым прибором в иерархии приборов контроля является датчик температуры охлаждающей жидкости с контрольной лампой в приборном щитке.)

Отключение компрессора происходит при температуре приблизительно 119°C, обратное включение – приблизительно при 112°C.

В эксплуатации находятся различные предохранительные выключатели, например:

F18 - термовыключатель для вентилятора системы охлаждения;

F163 - термовыключатель для отключения климатической установки.



Включение вентилятора системы охлаждения

Включение вентилятора для охлаждения двигателя/конденсатора на примере автомобилей VW Golf/Audi A3

Нормальная работа вентилятора является непременным условием хорошей работы климатической установки (контур хладагента) и двигателя (контур системы охлаждения). Без охлаждения снижается производительность конденсатора. Нормальная работа климатической установки больше не обеспечивается. При наличии климатической установки зачастую дополнительно применяется второй или даже третий вентилятор.

Они обеспечивают достаточное количество свежего воздуха, проходящего через радиатор и конденсатор. Управление вентиляторами осуществляется блоком управления вентилятора системы охлаждения J293. Регулирование осуществляется в зависимости от температуры охлаждающей жидкости и от давления в контуре хладагента. Абсолютные величины температуры и давления различны для конкретных моделей автомобилей.



Пример: контрольные функции

Температура охлаждающей жидкости

Сигнальный датчик является термовыключателем вентилятора системы охлаждения F18.

Термовыключатель находится в радиаторе автомобиля.

1-ая ступень	включение	92...97°C
	выключение	84...91°C
2-ая ступень	включение	90...103°C
	выключение	91...98°C

Давление в контуре хладагента

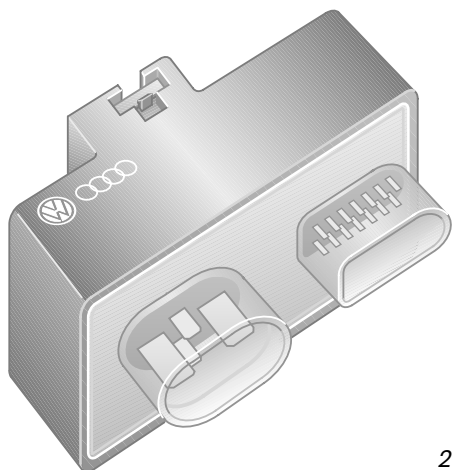
Датчик является манометрическим выключателем для климатической установки F129 или датчик высокого давления G65.

F129 при превышении номинального давления на приблизительно 1,6 МПа (16 бар) переключает вентилятор/вентиляторы на 2-ую ступень (см. также стр. 35).

Пример: Комбинация выключателей для двух вентиляторов

- Климатическая установка включена, для чего компрессор включен и давление в контуре хладагента больше 0,2 МПа (2 бар).
= оба вентилятора работают на 1-ой ступени.
- Высокое давление в контуре выше 1,6 МПа (16 бар) и/или температура охлаждающей жидкости выше 99°C.
= оба вентилятора работают на 2-ой ступени.
- Давление в контуре падает ниже 1,6 МПа (16 бар) и температура охлаждающей жидкости ниже 99°C.
= оба вентилятора работают опять на 1-ой ступени.
- При работе двигателя без включения климатической установки работает только основной вентилятор радиатора. В зависимости от температуры охлаждающей жидкости включена 1-ая или 2-ая ступень.

Блок управления вентилятором системы охлаждения J293



208_070

Новое поколение



Также существуют такие варианты включения, когда функции этого блока управления берет на себя блок управления климатической установки. Порядок включения в систему блоков управления особый для каждой модели автомобиля. Информацию можно получить из соответствующих электросхем.

Этот блок управления включен в систему блоков управления автомобиля.

Входные сигналы при базовом варианте:

- от термовыключателя F18;
- от манометрического выключателя F129;
- от панели управления E87 (при автоматической климатической установке).

Назначение

Преобразование входных сигналов для:

- включения и выключения вентилятора системы охлаждения;
- включения и выключения электромагнитной муфты компрессора.

Расширенные функции блока управления нового поколения

Блок управления вентилятором системы охлаждения J293 был усовершенствован и функционально согласован с новым датчиком высокого давления G65.

Блок управления устанавливают совместно с датчиком высокого давления; блок управления в качестве отличительного признака имеет измененную конструкцию штекерных подсоединений.

Блок управления оценивает модулированный по ширине импульса сигнал от датчика высокого давления. Благодаря этому обеспечивается постоянный контроль по всему диапазону давления в контуре хладагента.

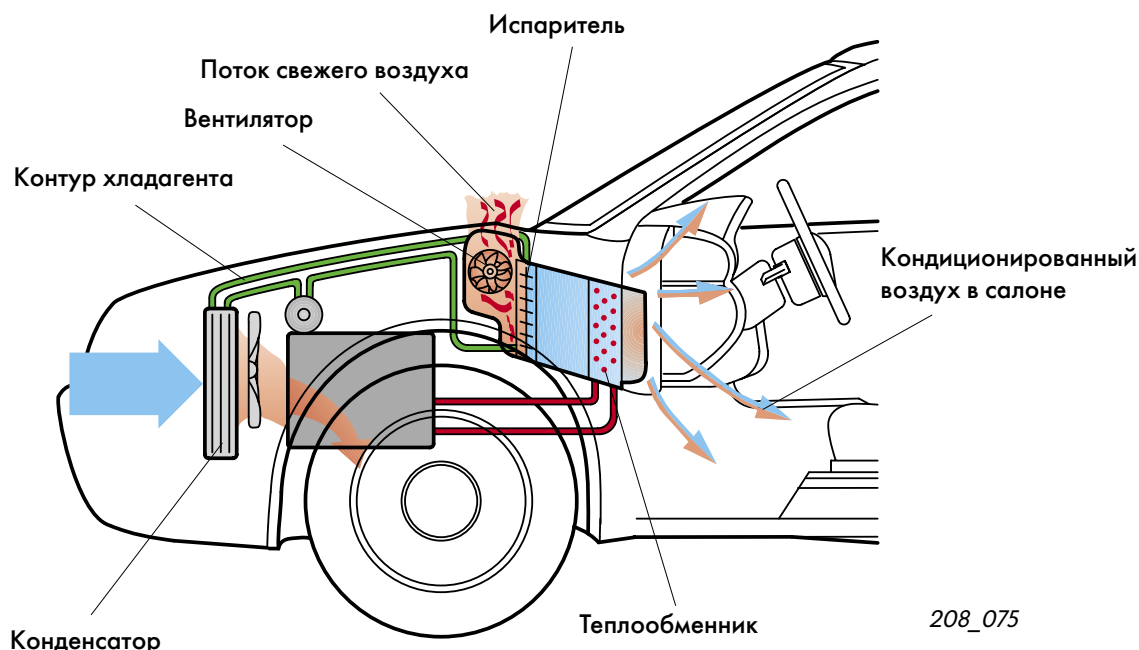
Функции

- Включение и выключение ступеней вентилятора и электромагнитной муфты компрессора.
- Обмен сигналами в обоих направлениях с блоками управления двигателя и коробкой передач.
- Контроль за температурой охлаждающей жидкости.
- С временным модулем для управления насосом охлаждающей жидкости V51 (например, на 5-клапанном двигателе рабочим объемом 1,8 л мощностью 165 кВт).



Регулирование температуры

Ручное регулирование



Для чего необходимо регулирование температуры

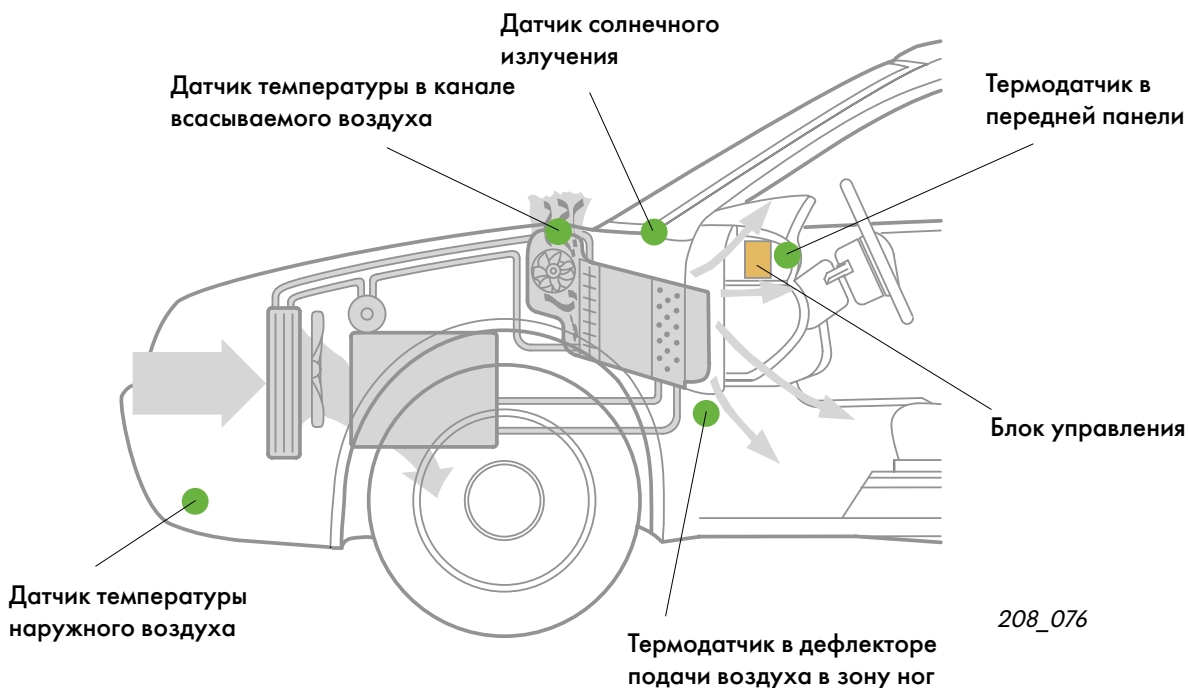
- Охлажденный в испарителе поток свежего воздуха с помощью вентилятора направляется в салон.
- Температура потока свежего воздуха, поставляемого в салон, в большинстве случаев значительно ниже, чем необходимо (хладопроизводительность рассчитывается на максимальное охлаждение, на практике, однако, в большинстве умеренная температура наружного воздуха).
- Для достижения комфортной температуры в салоне часть потока холодного свежего воздуха направляется через теплообменник обогревателя и там нагревается.
- Кроме того, имеют место колебания температуры в салоне вследствие изменений температуры наружного воздуха, скорости движения автомобиля, температуры охлаждающей жидкости, подвода свежего воздуха.
- Регулирование температуры при наличии простой климатической установки с ручным управлением должен осуществлять водитель.

Что подлежит регулированию

- Определение фактических величин, что означает субъективную оценку температур.
- Проведение сравнения фактических и номинальных величин, т.е. водителю необходимо проводить субъективное сравнение температур. Он определяет, холодно или тепло в салоне.
- В зависимости от результатов этой оценки водитель приходит к решению:
 - следует ли провести подрегулирование;
 - в каком направлении;
 - насколько следует отрегулировать и в конечном счете осуществляет или не осуществляет ручную регулировку.

В переносном смысле водитель здесь выступает как в качестве управляющего органа, так и в качестве исполнительного механизма. Он передвигает температурную заслонку.

Автоматическое регулирование



Климатические установки с автоматическим регулированием освобождают водителя от этих операций.

В систему регулирования может быть введено значительное количество параметров, и может быть получена предварительная оценка результатов регулирования.

Применяется электронное регулирование климатических установок:

- цифровое регулирование температуры;
- Климатроник;
- климатическая установка с автоматическим регулированием.

Все системы имеют такие устройства:

- блок управления;
- датчик температуры наружного воздуха (один или два);
- датчик температуры воздуха в салоне;
- дополнительные датчики (не в каждой системе), например, в целях корректирования воздействия солнечного излучения;
- исполнительные механизмы в системе отопления/климатической установке.

Местонахождение датчиков показано на рисунке.

В центре системы находится цифровой блок управления. Он проводит предварительную обработку всех входных сигналов от сенсоров (датчиков информации), обеспечивает защиту их от помех и передает сигналы встроенному микрокомпьютеру.

Микрокомпьютер рассчитывает выходные сигналы в соответствии с предварительно заданными номинальными величинами.

Через выходные ступени эти сигналы передаются актуаторам (исполнительным механизмам). Исполнительными механизмами являются серводвигатели отопителя/климатической установки.

Эти серводвигатели предназначены для перемещения соответствующих заслонок.

Климатические установки нового поколения связаны с другими блоками управления автомобиля непосредственно или через шину данных CAN. Таким образом передаются данные о скорости движения автомобиля, частоте вращения двигателя и времени нахождения автомобиля на стоянке для использования их в блоке управления климатической установки.

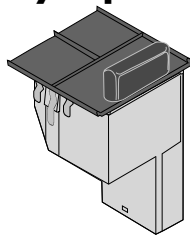


Регулирование температуры

Перечень устройств регулирования климатической установки с электронным регулированием

Датчики (для регулирования системы в целом и регулирования температуры)

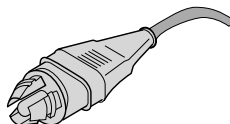
Фотосенсор
солнечного излучения G107



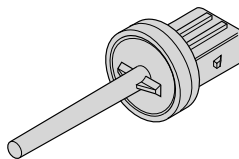
Термодатчик в
передней панели G56
с вентилятором для
термодатчика V42



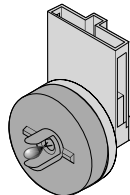
Датчик температуры
наружного воздуха G17



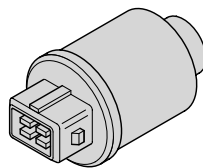
Термодатчик в канале всасывания
свежего воздуха G89



Термодатчик в
дефлекторе подачи
воздуха в зону ног G192

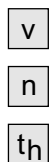


Манометрический выключатель
климатической установки F129

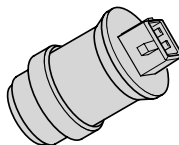


Дополнительные сигналы:

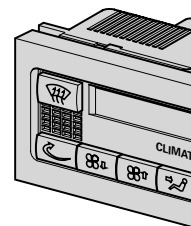
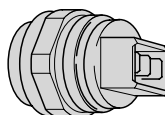
- о скорости движения;
- о частоте вращения двигателя;
- о времени нахождения автомобиля на стоянке.



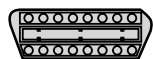
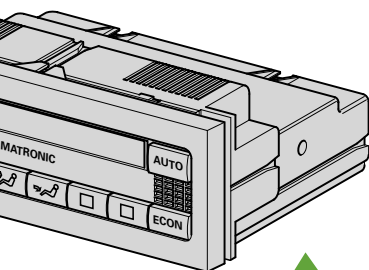
Контрольный выключатель по
температуре охлаждающей жидкости
(при слишком высокой температуре) F14



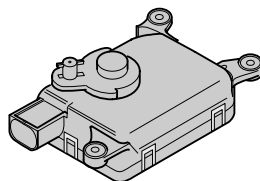
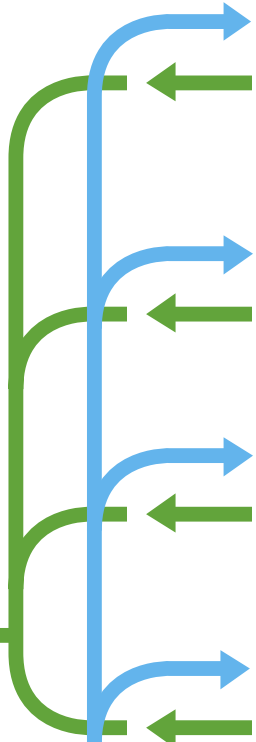
Термовыключатель для вентилятора
системы охлаждения F18



Блок управления J255
и панель управления
климатической установки E87

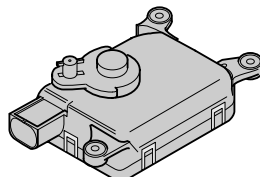


Гнездо диагностики T16

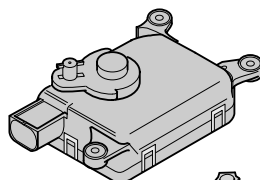


**Исполнительные механизмы
(для регулирования системы
в целом и регулирования
температуры)**

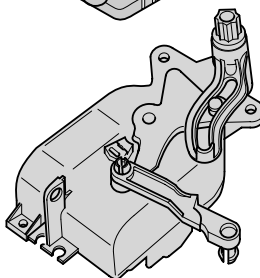
Серводвигатель для заслонки "зона ног/обогрев лобового стекла" V85 с потенциометрическим датчиком G114



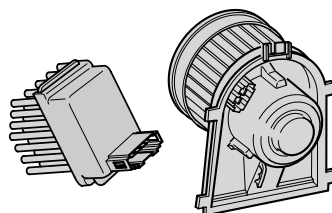
Серводвигатель для центральной заслонки V70 с потенциометрическим датчиком G112



Серводвигатель для температурной заслонки V68 с потенциометрическим датчиком G92



Серводвигатель для напорной заслонки V71 и рециркуляционной заслонки с потенциометрическим датчиком G113

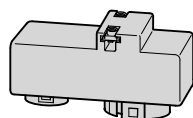


Блок управления вентилятором подачи свежего воздуха J126 и вентилятор подачи свежего воздуха V2

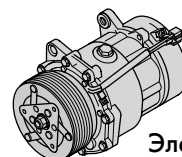


Дополнительные сигналы:

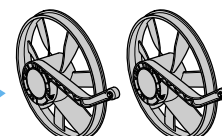
- блоку управления двигателя;
- блоку управления с модулем указателей в приборном щитке.



Блок управления вентилятором системы охлаждения J293



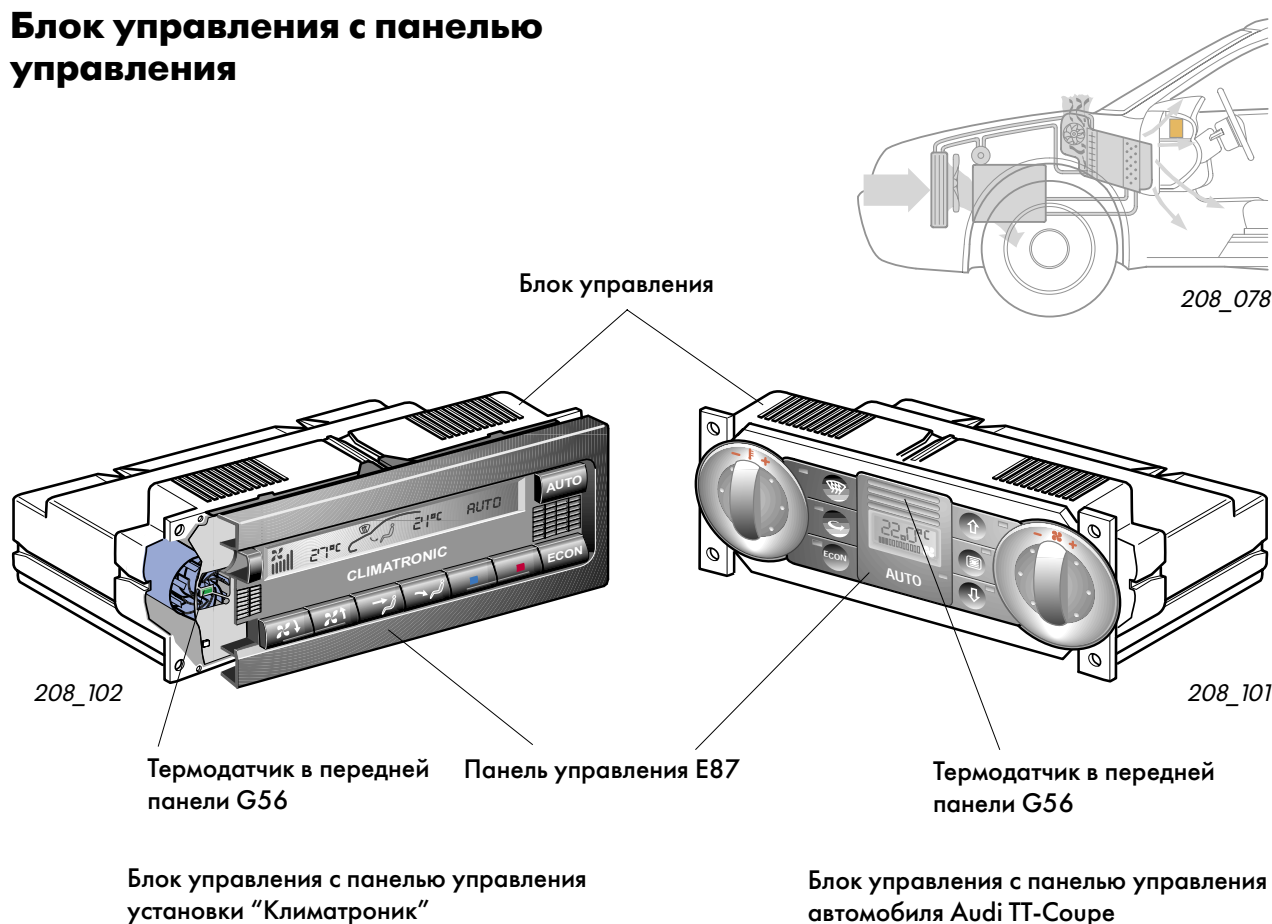
Электромагнитная муфта N25



Вентилятор системы охлаждения 208_077 V7 и дополнительный вентилятор V35

Регулирование температуры

Блок управления с панелью управления



Устройство

Блок управления выполнен как единое целое с панелью управления. Узел выполняется с учетом особенностей дизайна интерьера конкретной модели автомобиля.

Теперь датчик температуры в салоне встраивается в блок управления.

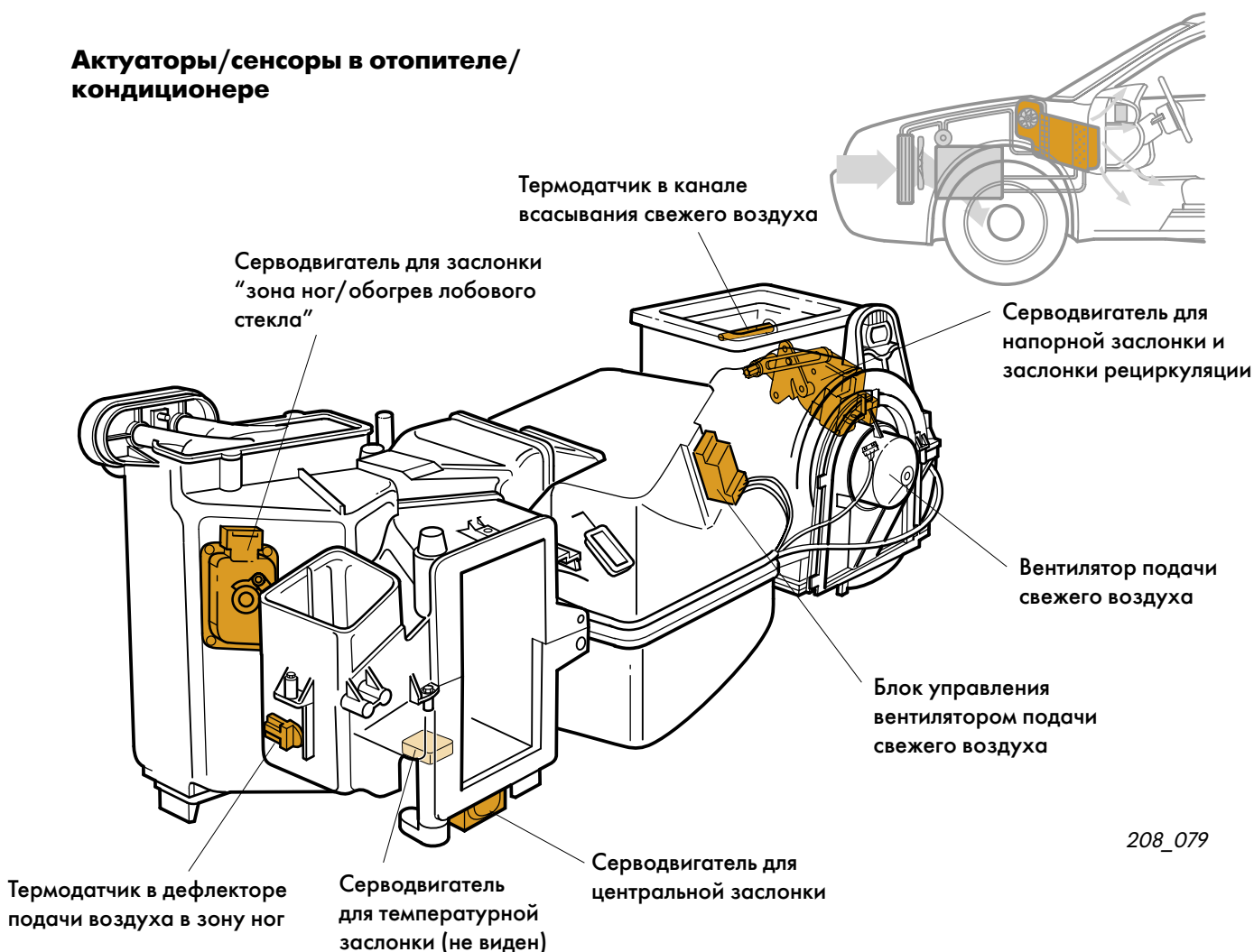
Функции

Блок управления получает информацию от электрических и электронных устройств (датчиков). Полученная информация оценивается на соответствие номинальным величинам. Выходные сигналы блока управления служат для управления электрическими исполнительными устройствами (актуаторами).

Блок управления оборудован регистратором неисправностей. При выходе из строя какого-либо устройства или обрыве проводки можно определить неисправность путем самодиагностики.

В случае любых неисправностей блок управления переводит систему в режим аварийной работы.

Актуаторы/сенсоры в отопителе/кондиционере



Каждая заслонка для распределение потоков воздуха в отопителе/кондиционере оборудована серводвигателем.

Напорная и рециркуляционная заслонки имеют привод от одного и того же серводвигателя. Раздельное регулирование осуществляется посредством приводного диска с двумя направляющими дорожками.

Регулирование рециркуляционной заслонки в других системах может осуществляться вакуумным или электромагнитным приводом.

Вентилятор подачи свежего воздуха и блок управления этим вентилятором в данной системе являются отдельными устройствами.

Они могут быть объединены в одно устройство.



Регулирование температуры

Важнейшие термодатчики

Датчик температуры наружного воздуха G17

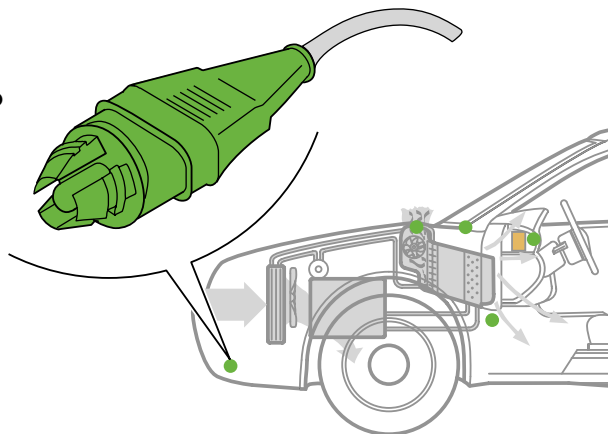
Этот датчик размещен в передней части автомобиля.
Он измеряет фактическую температуру наружного воздуха.

Использование сигнала

В зависимости от температуры наружного воздуха осуществляется регулирование положения температурной заслонки и работы вентилятора подачи свежего воздуха.

Работа при отсутствии сигнала

При отсутствии сигнала используются показания второго термодатчика (датчика температуры в канале всасываемого воздуха).
Если и этот датчик выйдет из строя, установка работает с учетом принятой резервной величины в $+10^{\circ}\text{C}$. При этом режим рециркуляции невозможен. Термодатчик включен в систему самодиагностики.



208_081

Датчик температуры в канале всасываемого воздуха G89

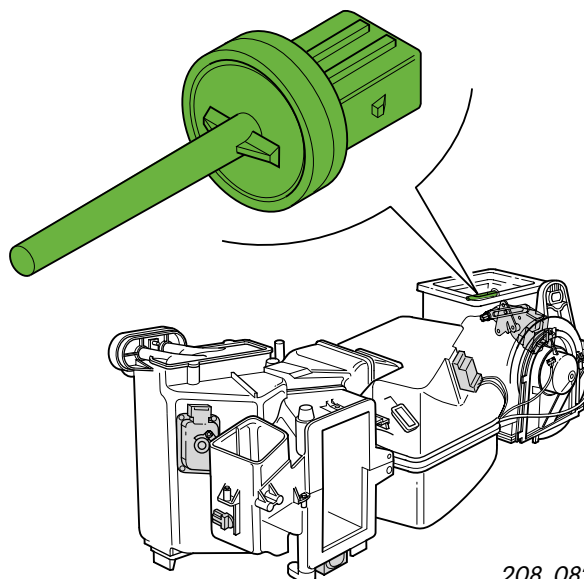
Этот датчик размещен непосредственно в канале всасываемого воздуха.
Здесь второе место замера температуры наружного воздуха.

Использование сигнала

В зависимости от температуры наружного воздуха осуществляется регулирование положения температурной заслонки и работы вентилятора подачи свежего воздуха.

Работа при отсутствии сигнала

При отсутствии сигнала используются показания первого термодатчика (датчика температуры наружного воздуха) в передней части автомобиля. Этот термодатчик контролируется системой самодиагностики.



208_082



Всегда обрабатывается наименьшее из показаний обоих термодатчиков.

Термодатчик в передней панели G56 с вентилятором для термодатчика V42

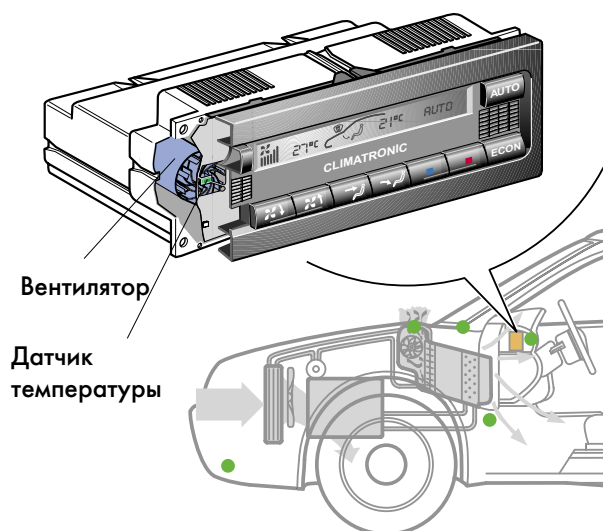
Этот датчик большей частью встроен прямо в блок управления и поставляет в последний информацию о температуре воздуха в салоне. Датчик расположен в потоке воздуха от вентилятора, подающего воздух из салона. Вентилятор управляется с панели управления. Он отсасывает воздух из салона во избежание ошибки при замере температуры.

Использование сигнала

Замеренная величина температуры сравнивается с номинальной величиной. Далее осуществляется регулирование положения температурной заслонки и работы вентилятора подачи свежего воздуха.

Работа при отсутствии сигнала

При отсутствии сигнала используется резервная величина $+24^{\circ}\text{C}$. Этот термодатчик контролируется системой самодиагностики.



208_083

Термодатчик в дефлекторе подачи воздуха в зону ног G192

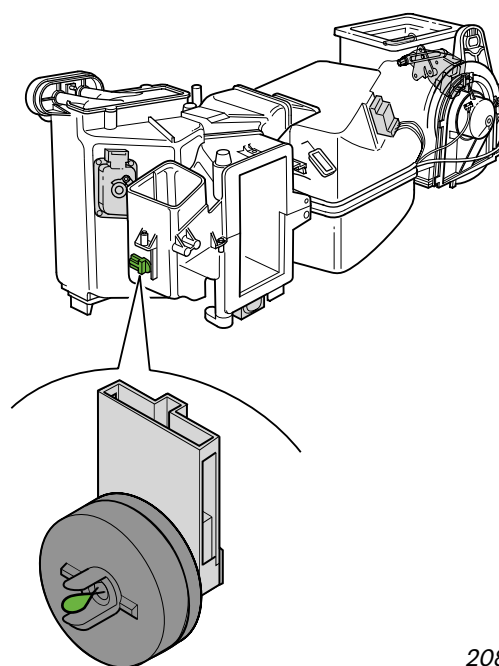
Он измеряет температуру воздуха, выходящего из отопителя/кондиционера (и направляемого в салон). Температура измеряется при помощи сопротивления, изменяющего свою величину при изменении температуры. При снижении температуры величина сопротивления повышается.

Использование сигнала

Сигнал оценивается в блоке управления. Он служит для регулирования положения заслонки "зона ног/обогрев лобового стекла" и работы вентилятора подачи свежего воздуха.

Работа при отсутствии сигнала

При отсутствии сигнала используется резервная величина $+80^{\circ}\text{C}$. Установка продолжает работать. Этот термодатчик контролируется системой самодиагностики.



208_084

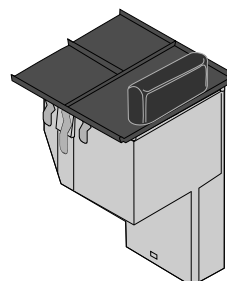
Регулирование температуры

Фотосенсор солнечного излучения G107

В систему регулирования климатической установки включен фотосенсор.

Он оценивает интенсивность солнечных лучей, падающих на автомобиль.

В зависимости от исполнения климатической установки могут быть один или два фотосенсора, причем в последнем случае замеряется солнечное излучение с обеих сторон автомобиля.



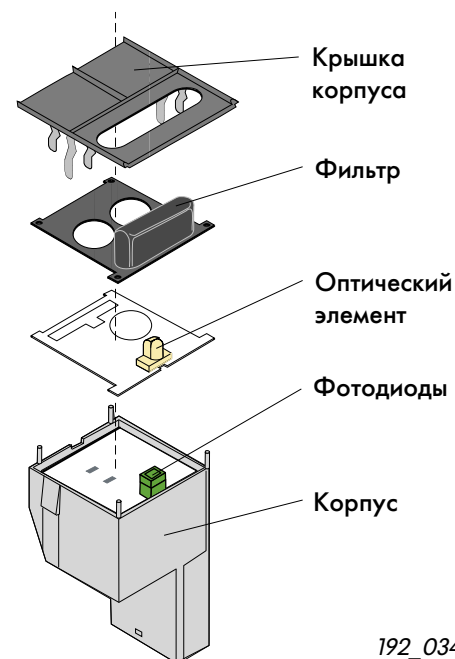
192_093

Назначение

Солнечный свет через фильтр и оптический элемент попадает на фотодиоды. Фильтр служит как солнцезащитные очки и защищает оптический элемент от ультрафиолетового излучения.

Фотодиоды представляют собой светочувствительные полупроводниковые элементы. Если нет потока света, через диоды проходит малый ток. При повышении интенсивности светового потока повышается ток. Чем больше световой поток, тем сильнее ток.

Блок управления климатической установки учитывает изменение интенсивности солнечного излучения и соответствующим образом изменяет регулировки температуры воздуха в салоне. Осуществляется регулирование положения температурной заслонки и работы вентилятора подачи свежего воздуха.



192_034

При наличии двух фотосенсоров происходит более сильное охлаждение той стороны салона, которая больше освещена солнцем (см. стр. 58).

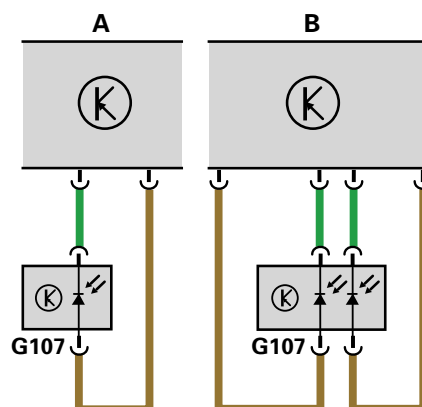
Работа при отсутствии сигнала

Блок управления в этом случае работает, исходя из принятой фиксированной величины интенсивности солнечного излучения.

Электросхема

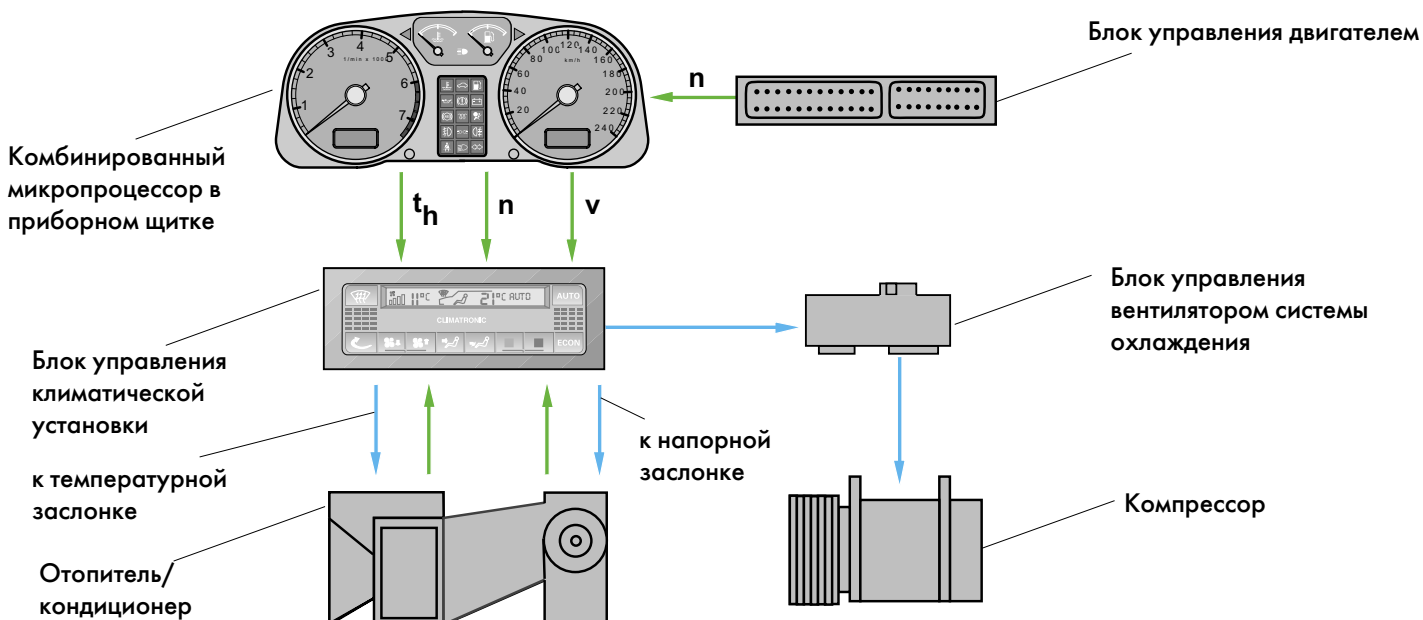


Блок управления климатической установки
Фотосенсор
первый сенсор
второй сенсор



208_088

Дополнительные сигналы для терморегулирования



208_087

Дополнительные сигналы для терморегулирования способствует повышению комфорта в салоне.

Эти сигналы поступают от различных блоков управления автомобилем и обрабатываются в блоке управления климатической установки. Важнейшие сигналы:

- длительность стоянки t_h ;
- скорость движения автомобиля v ;
- частоты вращения двигателя n .

Сигнал о длительности стоянки t_h

Длительность стоянки = от выключения зажигания до нового пуска двигателя.

Сигнал используется для регулирования положения температурной заслонки. Блок управления обрабатывает после нового пуска двигателя внесенные в память данные о температуре наружного воздуха перед остановкой двигателя.

Изменения замеренных величин, например, из-за солнечного излучения, не принимаются во внимание при регулировании. Процесс регулирования на получение комфортной температуры происходит быстрее, удается избежать переохлаждения салона.

Сигнал о скорости движения автомобиля v

Необходим для регулирования положения напорной заслонки.

Используется сигнал от датчика скорости для спидометра, который обрабатывается в блоке управления. При высокой скорости движения уменьшается проходное сечение воздухозаборного канала для того, чтобы держать на постоянной величине количество свежего воздуха, поступающего в салон.

Сигнал о частоте вращения двигателя n

Служит в качестве источника информации для блока управления климатической установки в режиме работы двигателя. При необходимости, например, при отсутствии этого сигнала, происходит отключение электромагнитной муфты компрессора.



Регулирование температуры

Серводвигатели

При климатических установках с ручным регулированием водитель посредством гибких тяг меняет положение следующих заслонок:

- температурной заслонки;
- центральной заслонки;
- заслонки "зона ног/обогрев лобового стекла".

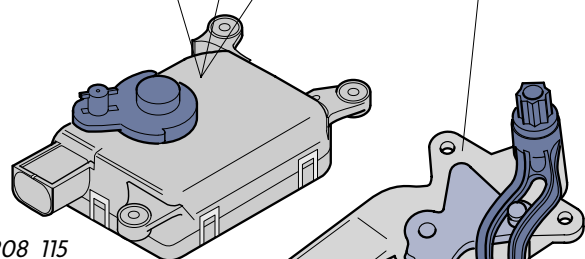
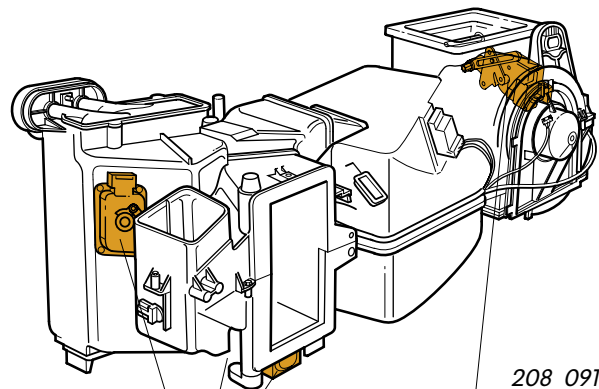
В климатических установках с автоматическим регулированием положение этих заслонок изменяется посредством электрических серводвигателей. Таким же образом происходит регулирование положения рециркуляционной заслонки.

Серводвигатели всегда расположены в непосредственной близости от осей заслонок на отопителе/кондиционере.

Все двигатели получают управляющие сигналы от блока управления климатической установки.

Каждый двигатель снабжен потенциометрическим датчиком, который в порядке обратной связи информирует блок управления о положении заслонки.

Посредством серводвигателей (они же актуаторы, исполнительные устройства) происходит преобразование электрических выходных сигналов в механические перемещения.



По одному серводвигателю на:

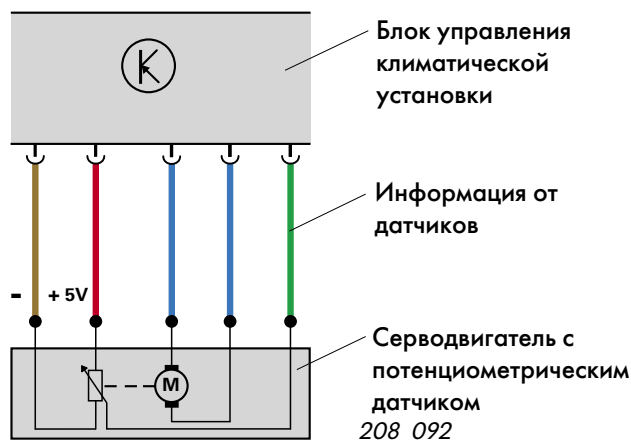
- температурную заслонку;
- центральную заслонку;
- заслонку "зона ног/обогрев лобового стекла".

Серводвигатель для заслонки "подача свежего воздуха/ рециркуляция" и напорной заслонки



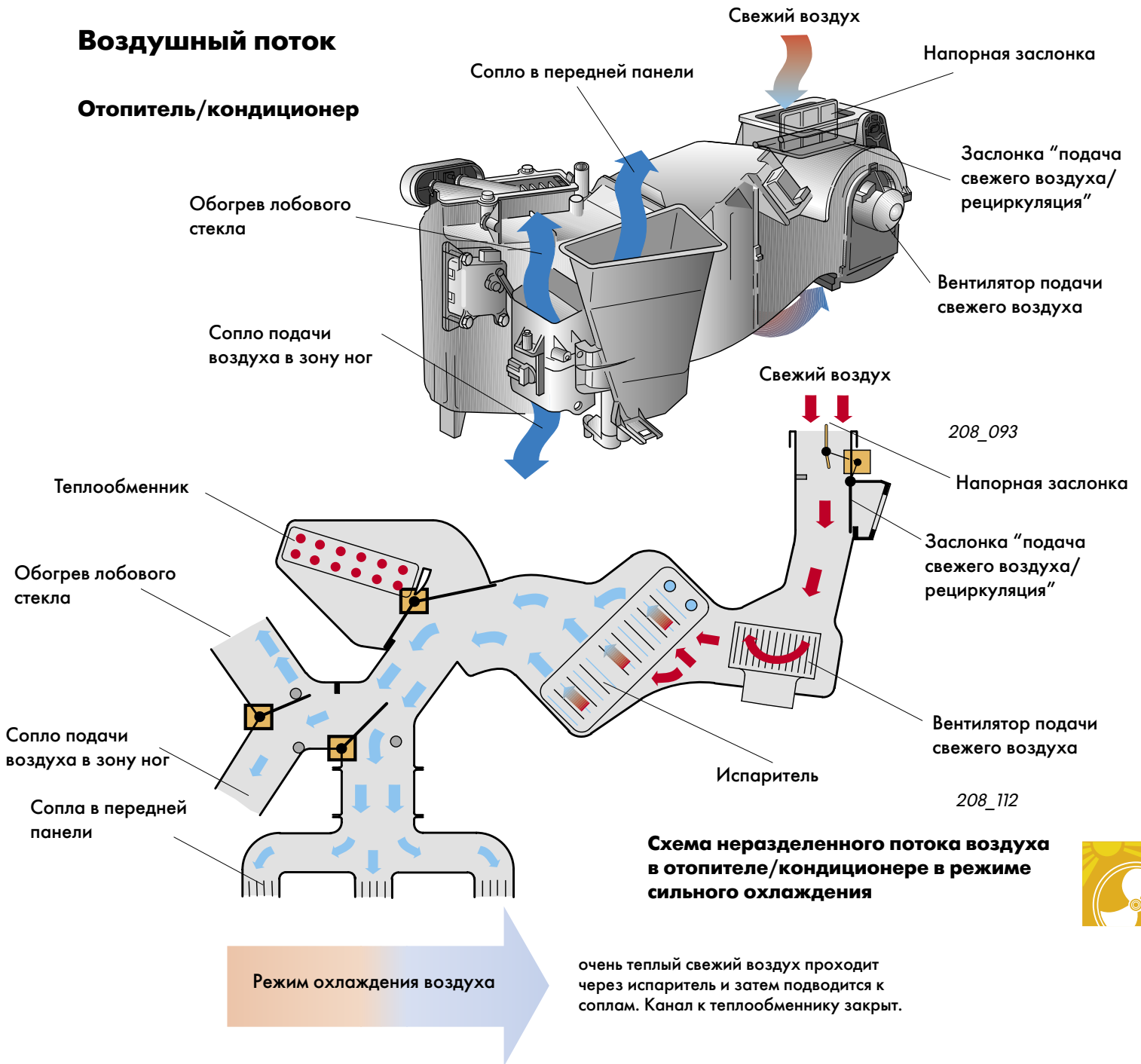
Механизмы перемещения заслонок различны по исполнению. Соотношение перемещения кривошипа и угла поворота заслонки всегда индивидуальные для заслонок различного назначения.

Электросхема



Воздушный поток

Отопитель/кондиционер



Направление потоков воздуха и распределение их всегда определяются конкретным исполнением отопителя/кондиционера и принятым уровнем комфортности.

Принципиальная разница при неразделенном и разделенном потоке воздуха:

- при неразделенном потоке воздуха он, естественно, не делится по сторонам салона автомобиля;
- при разделенном потоке воздуха он делится на потоки для левой и правой стороны салона.

Во втором случае, само собой разумеется, требуются повышенные затраты на дополнительные сенсоры, серводвигатели и воздушные заслонки.

Регулирование температуры

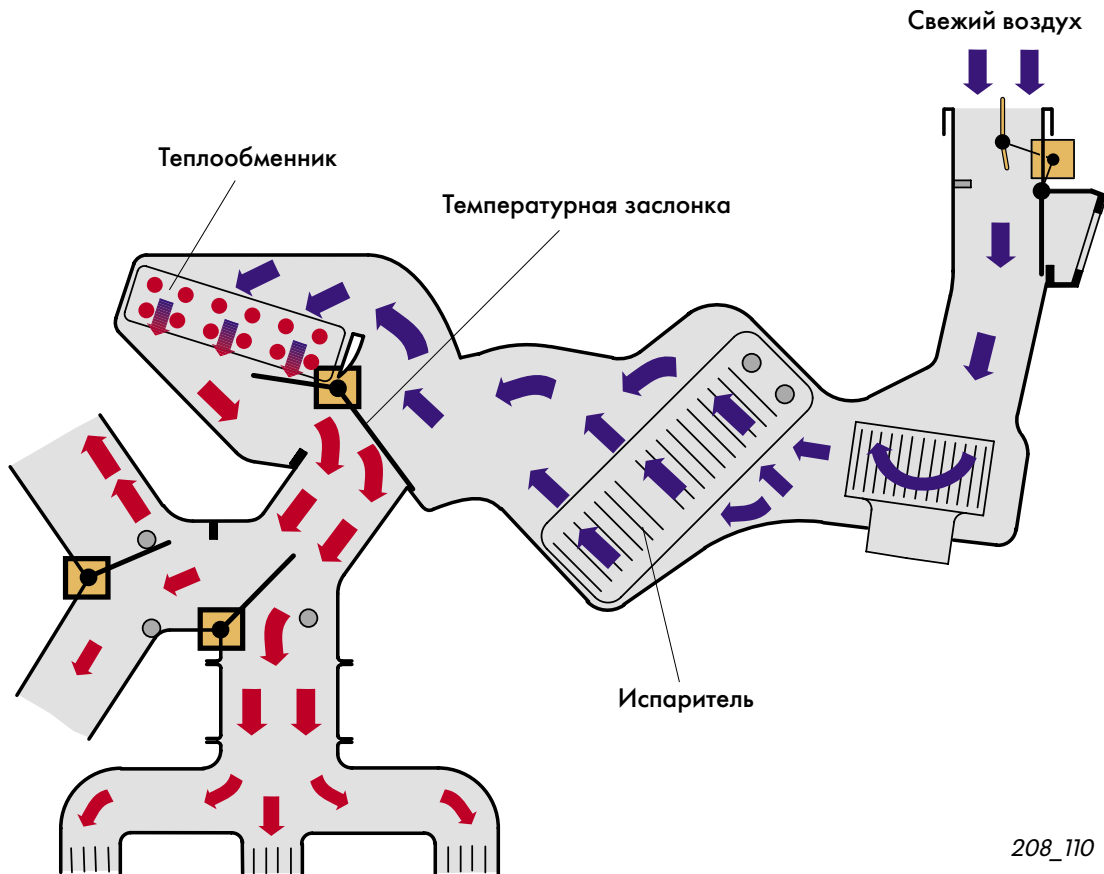


Схема неразделенного потока воздуха в отопителе/охладителе в режиме сильного подогрева

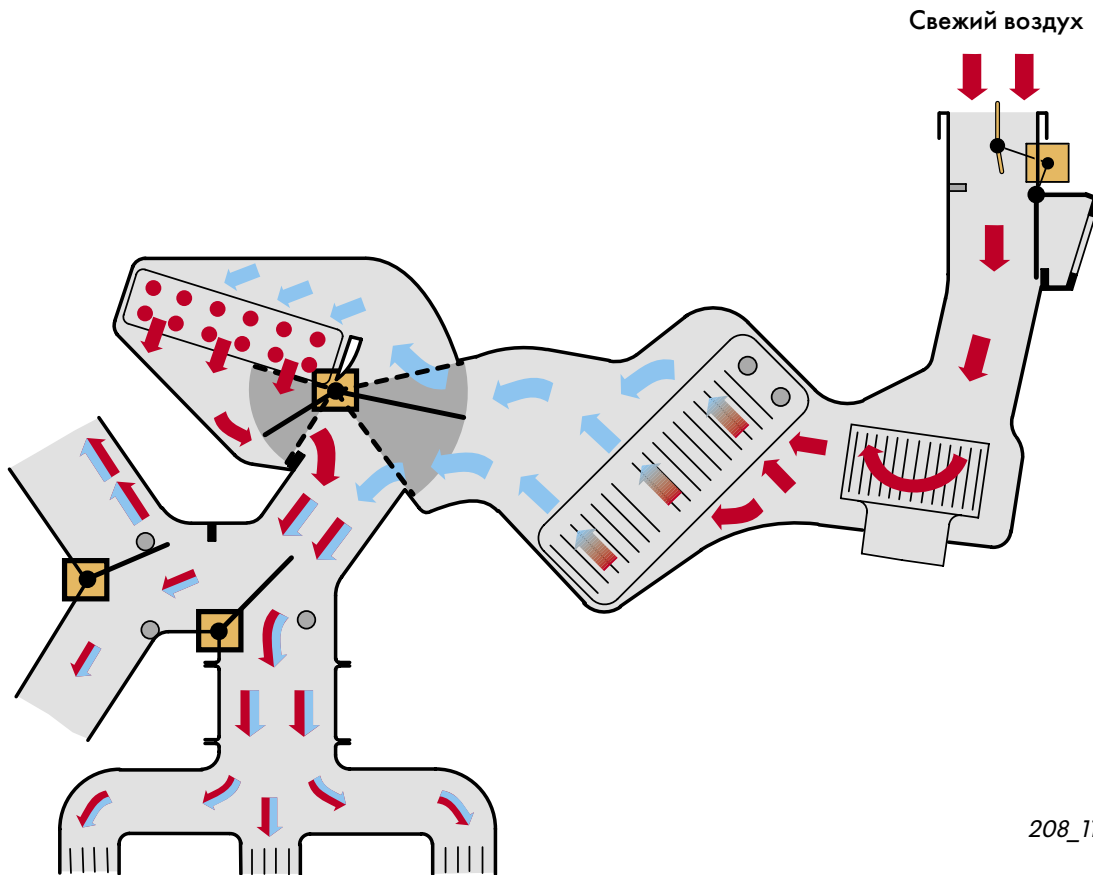
208_110

Климатическая установка выключена, отопление включено

очень холодный свежий воздух проходит через испаритель, который выключен. Поток свежего воздуха полностью проходит через теплообменник и нагревается.

Все отопители/охладители имеют аналогичную принципиальную схему, представленную на рисунке:

- воздухозаборник для наружного воздуха;
- воздухозаборник для рециркуляции (если предусмотрен);
- вентилятор подачи свежего воздуха;
- испаритель (для охлаждения воздуха);
- теплообменник (для подогрева воздуха);
- заслонки и канала для целенаправленного распределения воздушных потоков воздуха (в зону ног, на лобовое стекло, через сопла в передней панели).



208_111

Схема неразделенного потока воздуха в отопителе/охладителе в смешанном режиме

Климатическая установка включена, отопление включено

теплый свежий воздух проходит для охлаждения через испаритель. Свежий воздух охлаждается настолько сильно, что часть его необходимо направить через теплообменник, чтобы удовлетворить чьи-либо индивидуальные пожелания в отношении температуры воздуха, выходящего из дефлекторов.



= диапазон индивидуальных установок

208_114



Режим охлаждения может быть выбран также при влажном и холодном наружном воздухе. Используется эффект осушения воздуха при прохождении его через испаритель, в результате чего удается избежать запотевания стекол.

Регулирование температуры

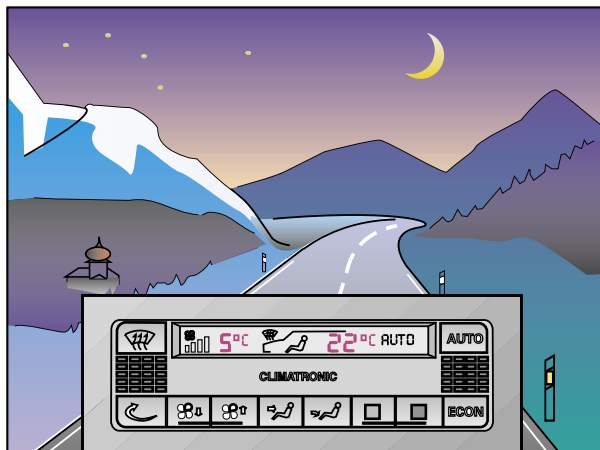
Наружная температура меняется

Температура в салоне неизменна

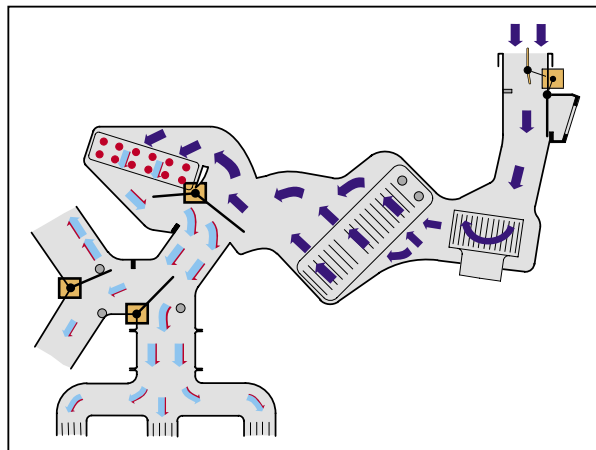
посредством

автоматического регулирования
положения заслонок

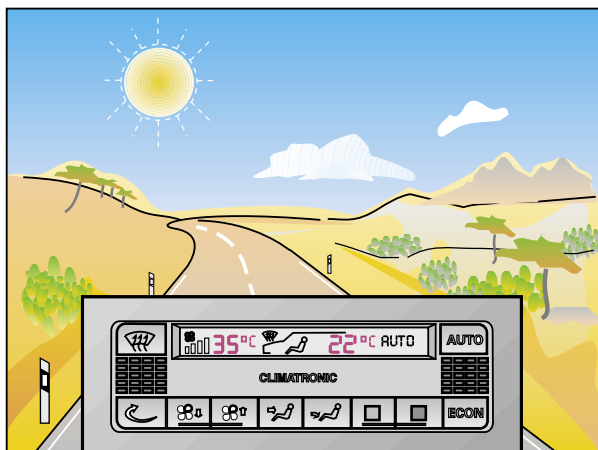
включением и выключением
климатической установки



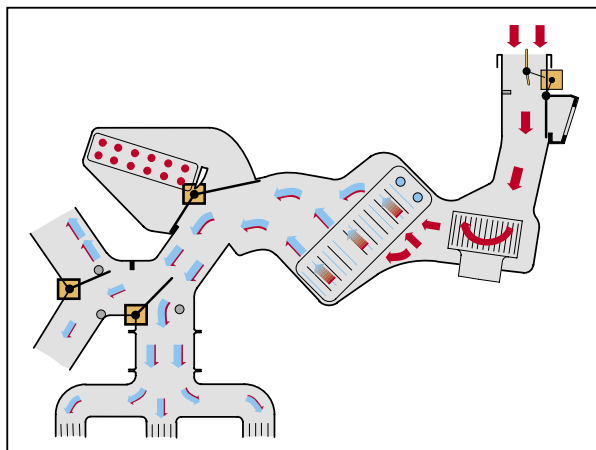
208_094



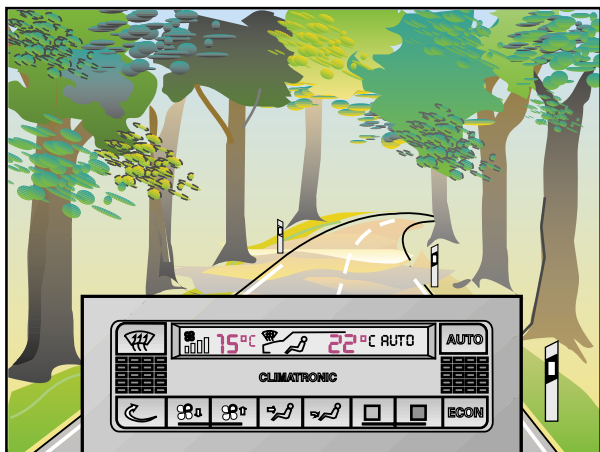
208_095



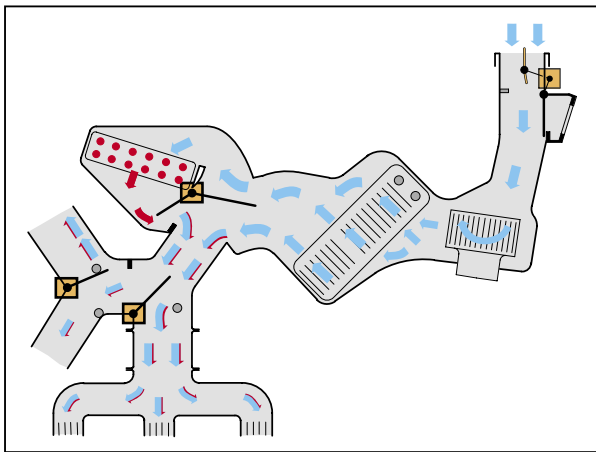
208_096



208_097

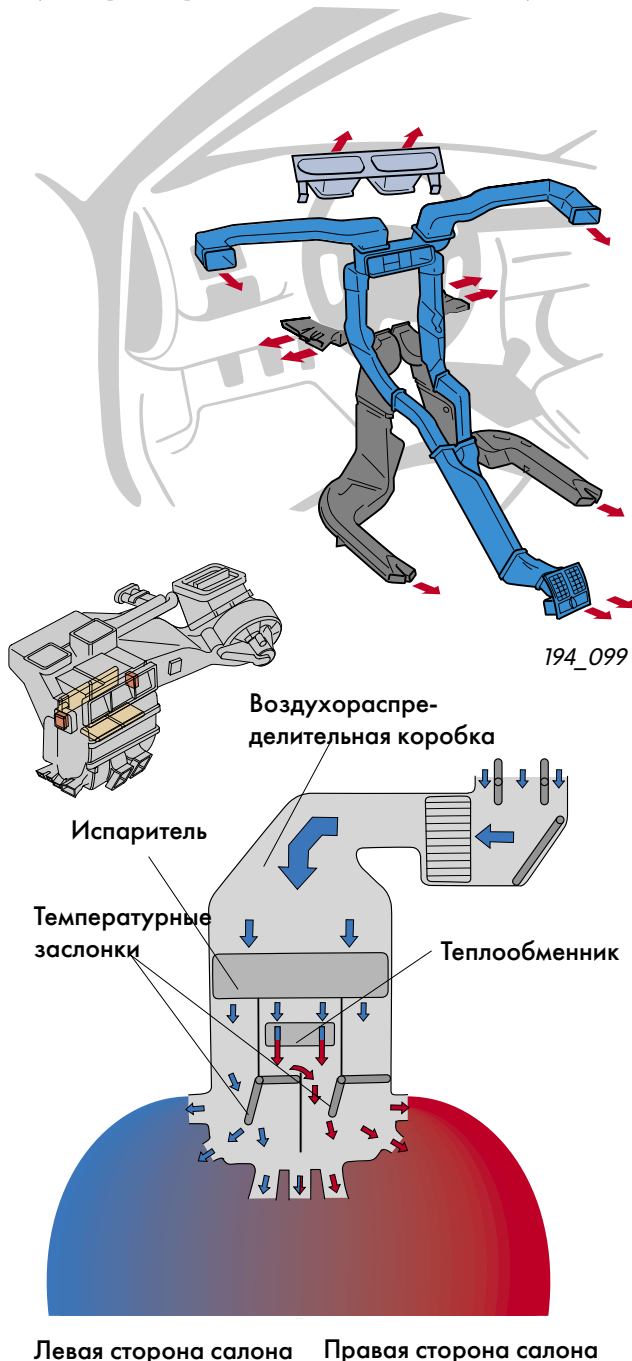


208_098



208_099

Распределение потоков воздуха в автоматической климатической установке с разделением потока воздуха по двум сторонам салона (на примере автомобиля Audi A6)



194_099

208_100

Распределение потока воздуха здесь осуществляется заслонками климатической установки непосредственно в кондиционере (на автомобиле Audi A8 распределение осуществляется иначе).

В зависимости от положения воздушных заслонок происходит распределение воздуха по отдельным соплам.

Все заслонки приводятся в движение посредством серводвигателей.

Регулирование положения заслонок осуществляется или автоматически по заданной программе, или вручную посредством панели управления.

Температурные заслонки

При таком исполнении климатической установки возможно раздельное регулирование температуры в левой и правой стороне салона.

В воздухораспределительной коробке поток воздуха с различной температурой распределяется по разным сторонам салона.

В зависимости от индивидуальных пожеланий водителя и пассажиров посредством воздушных заслонок происходит распределение теплого и холодного воздуха по сторонам салона.

Положение температурных заслонок изменяется посредством:

- серводвигателя для левой стороны салона;
- серводвигателя для правой стороны салона.

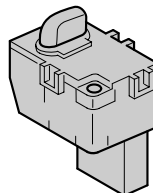


Регулирование температуры

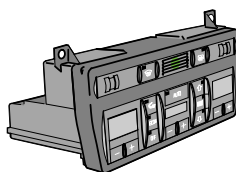
Перечень устройств климатической установки с электронным регулированием (с отдельным регулированием температуры для левой и правой стороны салона на примере автомобиля Audi A6)

Датчики

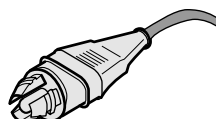
Фотосенсор
солнечного излучения G107



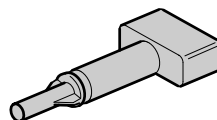
Термодатчик в передней
панели G56 с вентилятором для
термодатчика V42



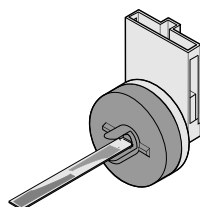
Датчик температуры наружного
воздуха G17



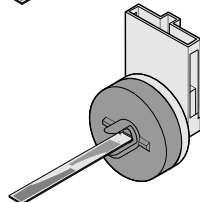
Термодатчик в канале всасывания
свежего воздуха G89



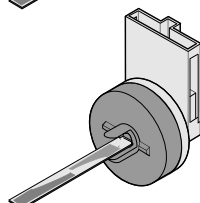
Термодатчик в правом дефлекторе
подачи воздуха G151



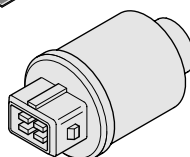
Термодатчик в левом дефлекторе
подачи воздуха G150



Термодатчик в дефлекторе подачи
воздуха в зону ног G192



Манометрический выключатель
климатической установки F129



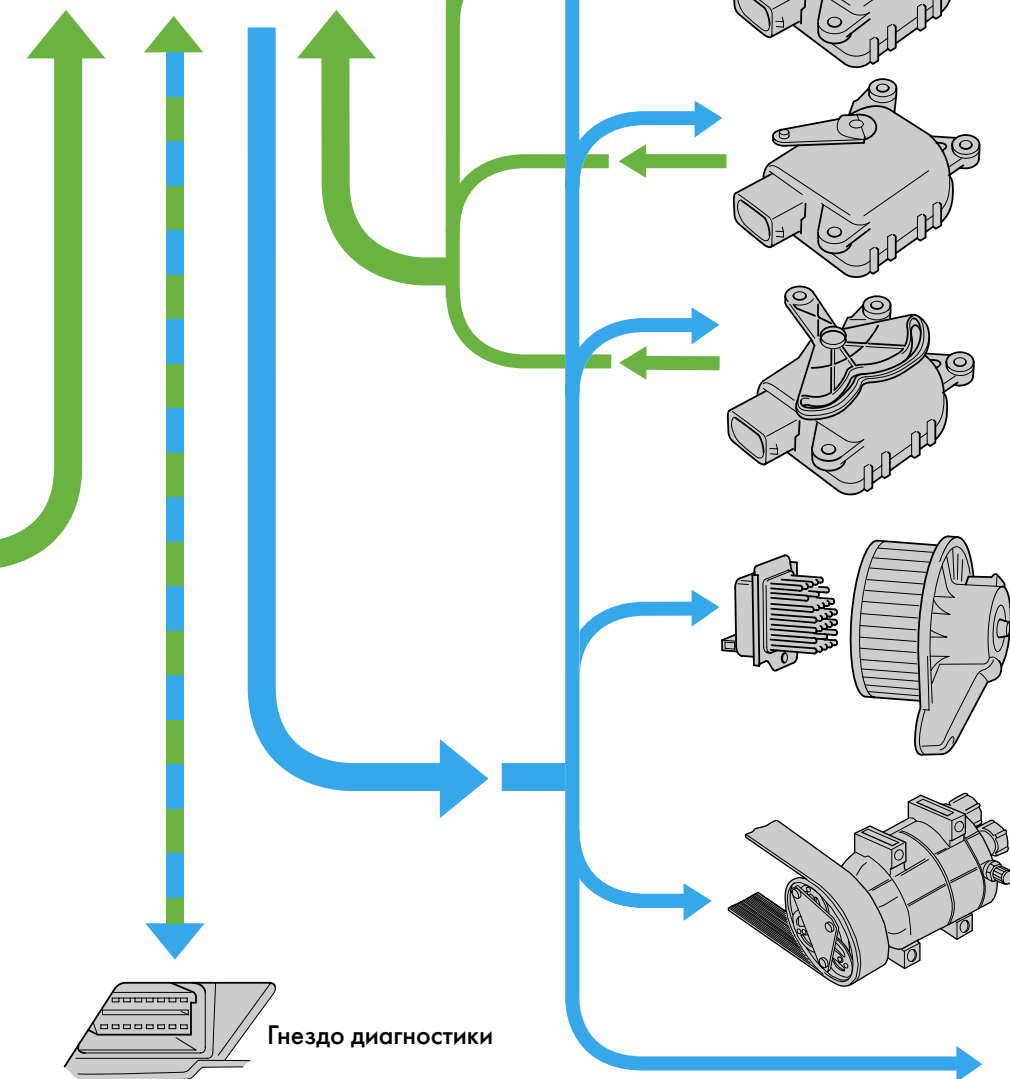
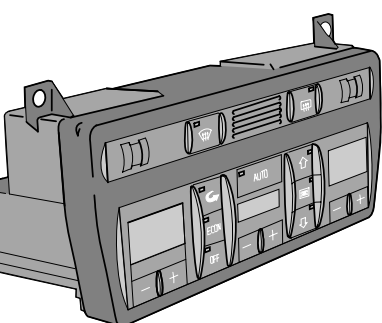
Дополнительные сигналы



Посредством регулирования можно получить разные температуры в левой и правой стороне салона в диапазоне от 18 до 29°C.

Температурные заслонки для распределения потоков воздуха влево и вправо размещены в воздухораспределительной коробке.

Блок управления J255
или панель управления
климатической установки E87



Гнездо диагностики

Исполнительные механизмы

Серводвигатель для напорных заслонок и заслонки "подача свежего воздуха/рециркуляция" V71 с потенциометрическим датчиком G113

Серводвигатель для заслонки подачи воздуха на обогрев лобового стекла V107 с потенциометрическим датчиком G135

Серводвигатель для левой температурной заслонки V158 с потенциометрическим датчиком G220

Серводвигатель для правой температурной заслонки V159 с потенциометрическим датчиком G221

Серводвигатель для центральной заслонки и заслонки подачи воздуха в зону ног V70 с потенциометрическим датчиком G112

Вентилятор подачи свежего воздуха V2 с блоком управления вентилятором подачи свежего воздуха J126

Электромагнитная муфта N25

Дополнительные сигналы



Регулирование температуры

Рециркуляция воздуха

Что понимается под рециркуляцией воздуха

Имеется два варианта забора воздуха для его обработки в климатической установке – забор свежего воздуха и забор воздуха из салона (рециркуляция).

В режиме рециркуляции при необходимости понижения температуры в салоне воздух забирается не из наружного пространства, а непосредственно из салона.

При этом воздух проходит через климатическую установку, охлаждается в ней и затем распределяется по соплам.

Для чего необходим режим рециркуляции

В режиме рециркуляции понижение температуры воздуха в салоне осуществляется наиболее быстро. Это достигается путем многократного прохождения через климатическую установку внутреннего воздуха, температура которого ниже, чем наружного воздуха. При необходимости повышения температуры в салоне путем рециркуляции достигается, наоборот, самое быстрое нагревание внутреннего пространства автомобиля.

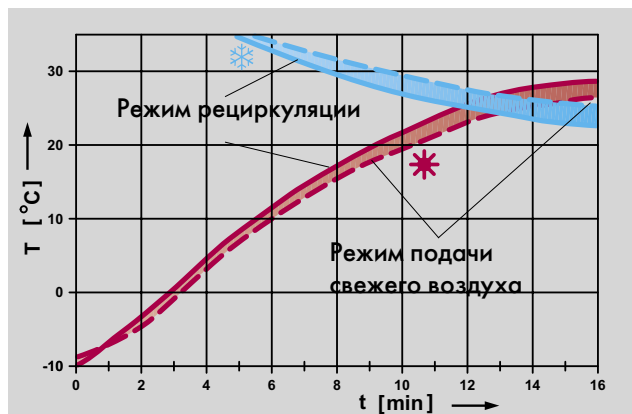
Дополнительный положительный эффект: в режиме охлаждения воздуха необходимая производительность испарителя или, другими словами, необходимые затраты мощности на привод компрессора при рециркуляции вдвое меньше, чем при заборе наружного воздуха.

Режим рециркуляции применяется также при необходимости предотвратить попадание наружного воздуха в салон (при неприятном запахе наружного воздуха, большом количестве цветочной пыльцы в нем и т.п.).

Отрицательные стороны рециркуляции воздуха

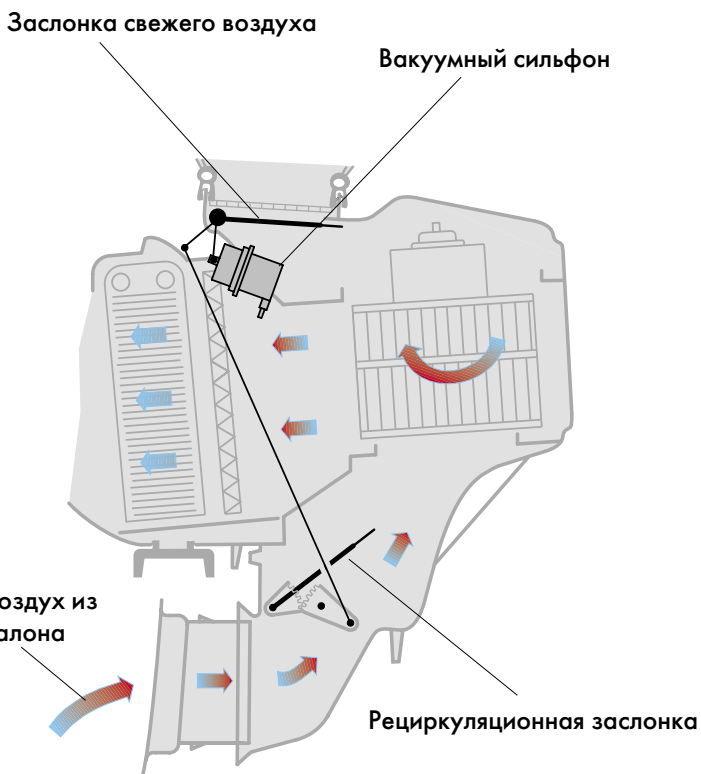
В режиме рециркуляции не происходит никакого воздухообмена. Воздух далеко не свежий. Поэтому такой режим следует включать на ограниченное время, не более, чем на 15 мин.

В режиме рециркуляции вследствие выделения влаги организмами водителя и пассажиров повышается влажность воздуха в салоне. Как только точка росы для воздуха в салоне превысит температуру внутренней поверхности стекол, начнется неизбежное запотевание стекол.



208_089

Средние величины охлаждения/подогрева воздуха в салоне в режимах рециркуляции и подачи свежего воздуха.



208_117



По этой причине в положении "дефрост" режим рециркуляции автоматически блокируется.

Кондиционирование воздуха в режиме рециркуляции – вакуумный привод

Ручное управление режимом рециркуляции

При климатических установках с ручным регулированием управление режимом рециркуляции осуществляется водителем. Он определяет, когда и на сколько следует ввести режим рециркуляции.

При нажатии клавиши рециркуляции происходит необходимое перемещение заслонок под воздействием вакуумных сильфонов.

Также и в случае автоматической климатической установки введение режима рециркуляции осуществляется преимущественно только вручную. Однако перемещение заслонки "подача свежего воздуха/рециркуляция" происходит посредством электрического серводвигателя.

Для обеих систем:

- заслонка подачи свежего воздуха закрыта = рециркуляционная заслонка открыта;
- заслонка подачи свежего воздуха открыта = рециркуляционная заслонка закрыта.

Серводвигатель для рециркуляционной заслонки служит одновременно для привода напорной заслонки.

В некоторых исполнениях климатической установки предусмотрено также автоматическое управление режимом рециркуляции.

Как только в наружном воздухе обнаружатся вредные вещества, подвод свежего воздуха блокируется.

В таких системах предусмотрены дополнительные устройства.



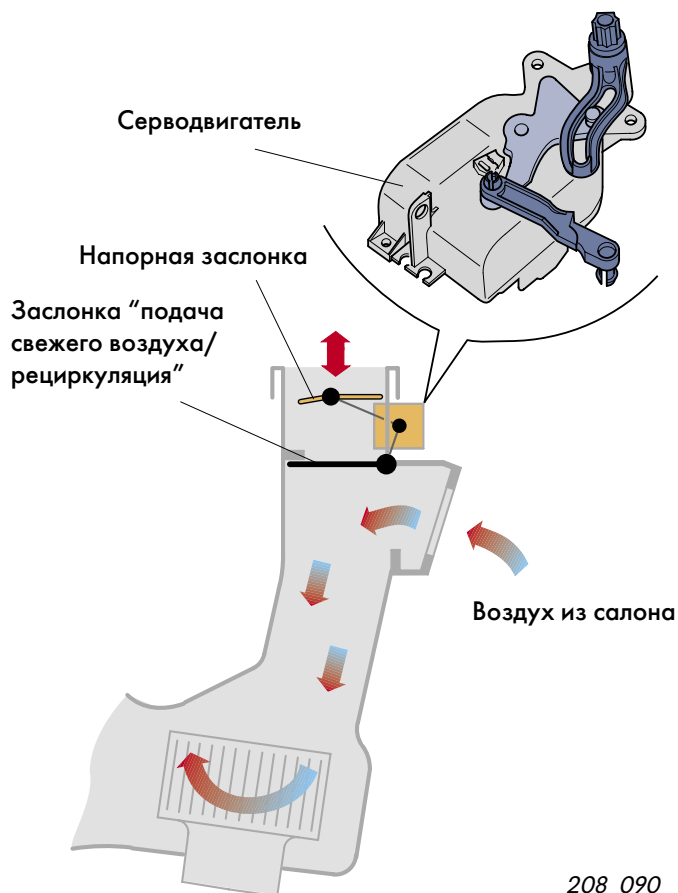
208_118

Клавиша рециркуляции – климатическая установка с ручным управлением



207_043

Клавиша рециркуляции – автоматическая климатическая установка



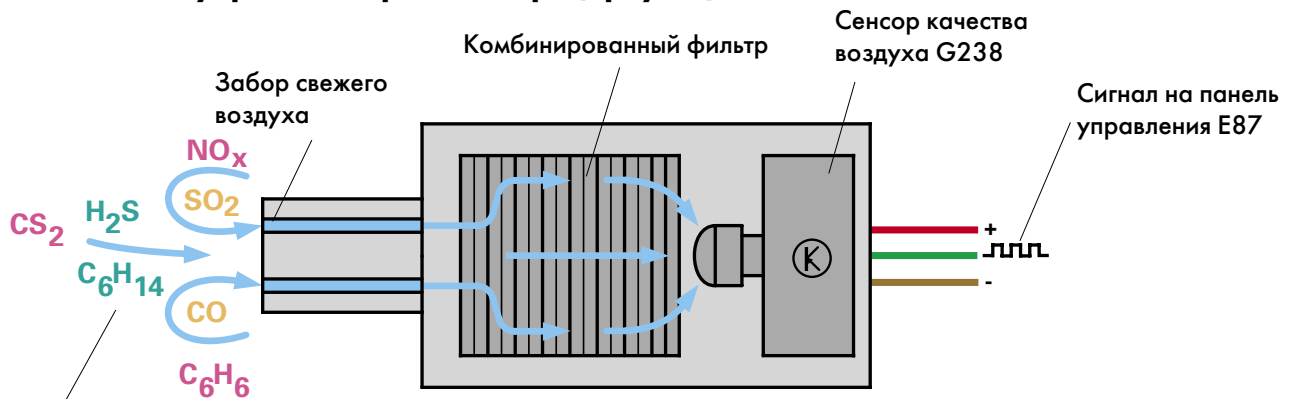
208_090

Кондиционирование воздуха в режиме рециркуляции – электропривод



Регулирование температуры

Автоматическое управление режимом рециркуляции



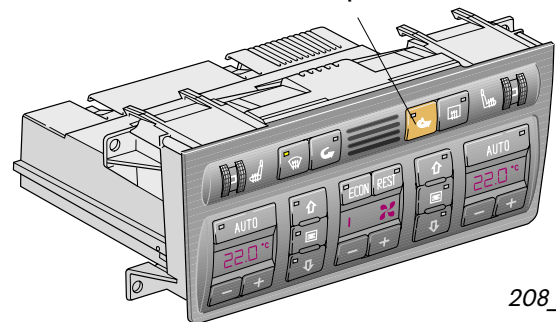
208_105

При наличии климатической установки с ручным управлением режимом рециркуляции включение этого режима осуществляется водителем тогда, когда наружный воздух становится по каким-либо причинам неприятным.

В климатических установках с автоматическим управлением режимом рециркуляции поступление в салон наружного воздуха прекращается при опознании вредных веществ в нем (посредством сенсора), зачастую еще до появления неприятного запаха наружного воздуха.

Режим автоматического управления режимом рециркуляции может быть включен и выключен вручную.

Клавиша ручного включения и выключения режима



208_108

Панель управления установки с автоматическим управлением режимом рециркуляции

Компоненты системы

- Сенсор качества воздуха G23
Электронный прибор, расположенный в зоне забора наружного воздуха за комбинированным фильтром.
- Комбинированный фильтр
Комбинированный фильтр стоит на месте обычного микрофильтра. Он состоит из микрофильтрующего элемента с вкраплениями активированного угля.

Принцип действия

Газовый сенсор опознает вредные вещества в наружном воздухе. При высокой концентрации вредных веществ подается сигнал блоку управления климатической установки о необходимости переключения в режим рециркуляции.

Как только концентрация вредных веществ снижается, в салон опять начинает поступать наружный воздух.

Какие вредные вещества опознаются

В отработавших газах бензиновых двигателей содержатся преимущественно следующие вредные вещества:

- CO – окись углерода
- C_6H_{14} – гексан
- C_6H_6 – бензол
- C_7H_{16} – n-гептан

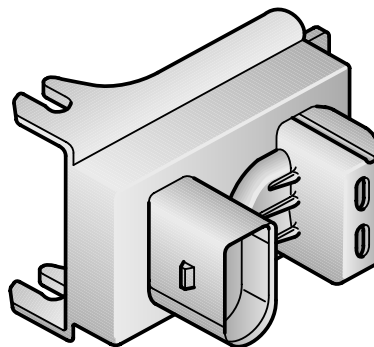
В отработавших газах дизельных двигателей:

- NO_x – окись азота
- SO_2 – двуокись серы
- H_2S – сероводород
- CS_2 – сероуглерод

Сенсор качества воздуха G238

В принципе этот сенсор работает так же, как и кислородный датчик.

В качестве измерительного элемента служит сенсор на основе смеси оксидов, выполненный по полупроводниковой технологии (двуокись олова – SnO_2). Чувствительность сенсора повышена путем внесения добавок-катализаторов – платины и палладия. Сенсор действует при рабочей температуре около 350°C . Энергопотребление невелико – около 0,5 Вт.



Сенсор качества воздуха G238

208_106

Электронный анализатор в сенсоре

Встроенный в сенсорный модуль электронный анализатор реагирует на изменения проводимости сенсора.

Таким образом достигается высокая чувствительность прибора.

Эта самообучающаяся система. Электронное устройство определяет среднее содержание имеющихся в наружном воздухе вредных веществ и посылает информацию в виде цифровых прямоугольных импульсов о характере и количестве загрязнения в блок управления климатической установки.

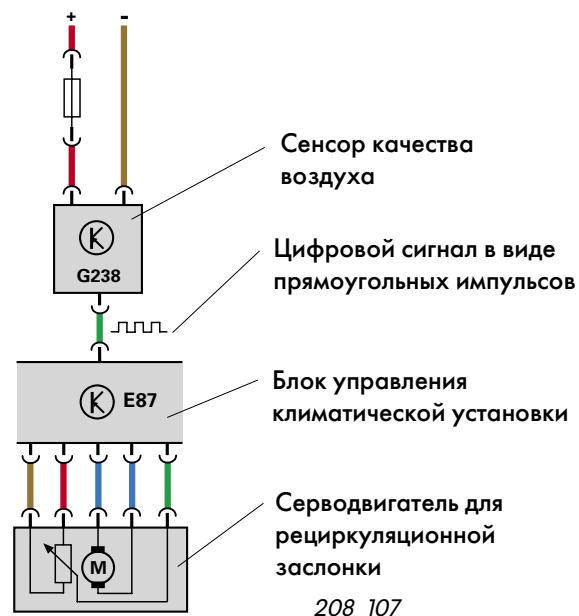
Блок управления в зависимости от температуры наружного воздуха и степени его загрязнения закрывает рециркуляционную заслонку в местах пикового содержания вредных примесей.

Таким образом, в местах с повышенной токсичностью наружного воздуха режим рециркуляции включен не постоянно.

Вне зависимости от результатов электронной оценки степени загрязнения воздуха некоторые системы переключаются на режим рециркуляции при включении очистки и обмыва лобового стекла.

Обслуживание

Сенсор качества воздуха не изнашивается. Комбинированный фильтр подлежит замене при контрольном обслуживании.



Наружная температура	Загрязненность воздуха	Режим рециркуляции
$>+2^\circ\text{C}$	небольшое увеличение	включение минимум на 25 с
$>+2^\circ\text{C}$	небольшая	нет
$+2^\circ\text{C} \dots -5^\circ\text{C}$	резкое увеличение	включение
$<-5^\circ\text{C}$	резкое увеличение	максимально на 15 с
режим ECON компрессор выключен		максимально на 15 с
режим "дефрост"		нет
фаза разогрева сенсора около 20 с		нет



Обслуживание

Меры безопасности при проведении ремонтных работ на автомобилях с климатической установкой и при обращении с хладагентом R134a

Проведение различных работ на автомобилях с климатической установкой и обращение с хладагентом требует особых приемов и мер безопасности для того, чтобы не было утечки хладагента, который опасен для человека.

При неквалифицированном проведении работ возможно также повреждение климатической установки, что в связи с последующими большими расходами следует всячески избегать.



Важно!

Обычные работы на автомобиле следует организовать и провести таким образом, чтобы не потребовалось вскрывать контур хладагента (например, при снятии радиатора, двигателя).

Следует обязательно избегать непосредственного контакта с хладагентом, чтобы предотвратить ожоги тела. Свободный хладагент имеет температуру -26°C .

Если в ходе проведения ремонтных работ необходимо вскрыть контур хладагента, следует направить автомобиль в специализированную мастерскую по ремонту климатических установок для удаления хладагента из контура!

Только обладая специальным оборудованием и необходимыми профессиональными навыками можно безопасно отсосать хладагент из контура. Можно также надежно сохранить хладагент для повторного использования.



Надеть защитные перчатки



Надеть защитные очки



Не пользоваться открытым огнем, опасными источниками света и не курить

208_085

Что делать, когда произойдет непредвиденная утечка хладагента и он попадет на тело?

Если жидкий хладагент попал в глаза, надо основательно прополоскать глаза в течение 15 минут.

Затем закапать глазные капли и посетить окулиста даже тогда, когда глаза не болят. Врачу сообщить о попадании хладагента в глаза.

При попадании хладагента на кожу сразу же снять одежду и основательно промыть большим количеством воды соответствующий участок кожи.



Нельзя производить сварку и пайку мягкими или твердыми припоями никаких частей заполненной хладагентом климатической установки.

Это же запрещение действует и в отношении сварочных и паяльных работ на автомобиле, если существует опасность, что произойдет нагревание узлов и деталей климатической установки. При проведении окрасочных работ температура в зоне нахождения автомобиля в сушильной камере или в камере предварительного нагрева должна не превышать 80°C.

Обоснование

При нагревании возникает сильное повышение давления в климатической установке, которое может привести к срабатыванию предохранительного клапана. При проведении электросварочных работ отмечается невидимое глазом ультрафиолетовое излучение, которое проходит через шланги с хладагентом и разлагает хладагент.

Меры предосторожности

Поврежденные или утратившие герметичность детали и узлы климатической установки не следует восстанавливать посредством сварки или пайки. Их следует полностью заменять, предварительно удалив хладагент из контура при помощи специального оборудования.

Работы на контуре хладагента следует проводить только в хорошо вентилируемом помещении. Хладагент нельзя хранить в подвалах и шахтах.

Обоснование

Хладагент не имеет ни цвета, ни запаха. Кроме того, он тяжелее воздуха и поэтому вытесняет кислород. Если вопреки соблюдению всех мер безопасности хладагент выльется на пол, возникает опасность гибели людей в плохо вентилируемых помещениях и ремонтных ямах, причем ничто не будет свидетельствовать о наличии такой опасности.



208_119

Хотя сам хладагент не огнеопасен, в помещении, где проводятся работы с хладагентом, нельзя курить, производить сварку, пайку твердыми или мягкими припоями.

Обоснование

Вследствие повышения температуры от открытого пламени или от нагретых сваркой корпусов хладагент химически разлагается. Вдыхание образовавшихся при этом ядовитых продуктов химической реакции ведет к удушливому кашлю и рвоте.

Что следует тогда делать?

В случае отравления парами хладагента пострадавшего сразу же надо вывести на свежий воздух. Вызвать скорую помощь. При затрудненном дыхании дать кислородную подушку. Если пострадавший дышит очень плохо или совсем не дышит, следует запрокинуть его голову назад и сделать искусственное дыхание.



Почему следует проводить работы по климатическим установкам только в специализированных мастерских и применять при этом только специальное оборудование?

Какие приборы и инструменты имеются в распоряжении специализированных мастерских для качественного проведения работ по климатическим установкам?

Для проведения контрольных работ на автомобилях – прибор для выявления утечек

Причиной неудовлетворительной хладопроизводительности может быть утечка хладагента вследствие нарушения герметичности трубок и шлангов.

Небольшие нарушения герметичности (внешние повреждения) вследствие малой утечки через них хладагента можно найти только путем использования течеискателя. Таким образом можно обнаружить утечки менее 5 грамм хладагента в год.

Контур хладагента – это замкнутая система. Для нормальной работы системы необходимо, чтобы:

- хладагент был чистым;
- не было влаги в хладагенте;
- перед заполнением контура хладагентом в контуре не оставалось воздуха и влаги;
- были использованы только оригинальные запасные части, стойкие к хладагенту.

Во избежание нанесения ущерба окружающей среде и травм:

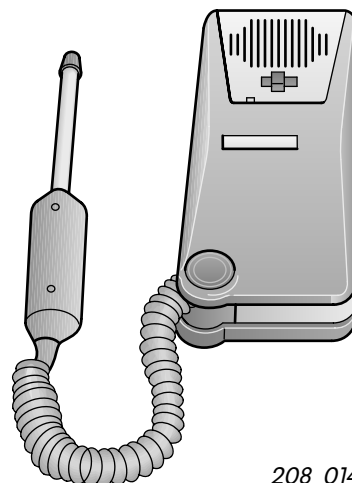
- не следует хранить хладагент в непригодных для этого емкостях;
- утилизировать хладагент с соблюдением всех мер безопасности и защиты окружающей среды.

Все эти требования можно выполнить, применяя специальные приборы и инструменты. Однако они не дешевы, поэтому используются только в мастерских, специализирующихся на ремонте и обслуживании климатических установок.

Работы по климатическим установкам требуют:

- специальных знаний по ремонту климатических установок;
- знания техники безопасности по обращению с газами, находящимися под давлением;
- наличия персонального допуска на проведение таких работ (в соответствии с местными требованиями).

Всем этим обладает персонал специализированных центров и мастерских по ремонту и обслуживанию климатических установок.



208_014

Для проверки, откачивания, эвакуации и заполнения – сервисная рециркуляционная станция

При помощи этой станции можно удовлетворить все требования в отношении обслуживания, проверки и ремонта автомобильных климатических установок.

Существуют станции разных изготовителей. На каждой станции имеется различное оборудование:
наполнительный цилиндр, батарея манометров, вакуумный насос, запорные вентили, наполнительные шланги. В комплект станции входят также быстродействующие адаптеры для зон низкого и высокого давления контуров хладагента.

При помощи таких станций осуществляется откачивание, эвакуация и заполнение автомобильных климатических установок. Откаченный хладагент в станции восстанавливается (осушается и очищается от различных взвесей), и затем после проведения ремонта им заполняют климатическую установку.

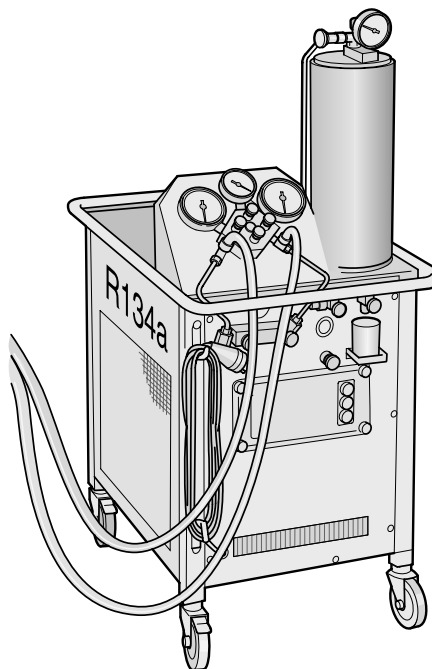


В соответствии с законами в отношении FCKW-галогенов проведение работ по климатическим установкам без использования рециркуляционной станции запрещается. Эти станции должны обслуживаться специально подготовленным персоналом.

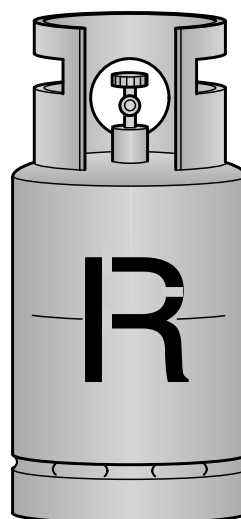
Для утилизации хладагента – рециркуляционный бачок

Чрезмерно загрязненный хладагент, например, вследствие внутренних механических повреждений компрессора, очистке не подлежит. При помощи специальной откачивающей установки с рециркуляционным бачком хладагент откачивается и доставляется в место утилизации хладагента.

Бачки следует заполнять не более, чем на 75% номинальной массы заполнения (при нагревании происходит расширение хладагента). Поэтому следует при наполнении бачка проверять степень заполнения бачка взвешиванием (соблюдайте при этом меры безопасности при обращении с емкостями под давлением).



208_113



208_086



Обслуживание

Факторы, нарушающие нормальную работу климатической установки

Хладопроизводительность климатической установки может снизиться вследствие неисправности механического характера (например, неисправности компрессора) или по причине химического или физического свойства.

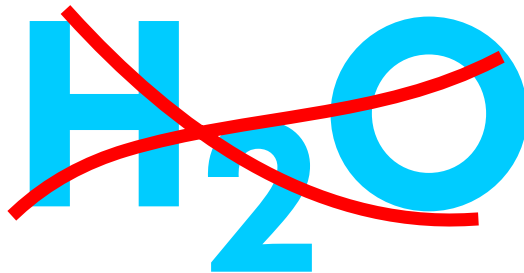


Вследствие присущих хладагенту специфических качеств он может существенно повлиять на эффективность работы климатической установки. Поэтому в повседневной работе по обслуживанию климатических установок важно знание общих взаимозависимостей, и это знание нужно не только работникам специализированных мастерских.

Хладагент и влага

Вода в жидком хладагенте слабо растворима. Однако пары хладагента и воды смешиваются в любой пропорции.

Когда в осушителе ресивера или ресивера-коллектора окажется в зависимости от исполнения от 6 до 12 г воды осушитель дальше не сможет выполнять свою функцию. Имеющаяся в системе вода в виде капелек начинает перемещаться по контуру хладагента. Эта вода достигает сопла расширительного клапана или дросселя и превращается в лед. Вследствие этого снижается хладопроизводительность.

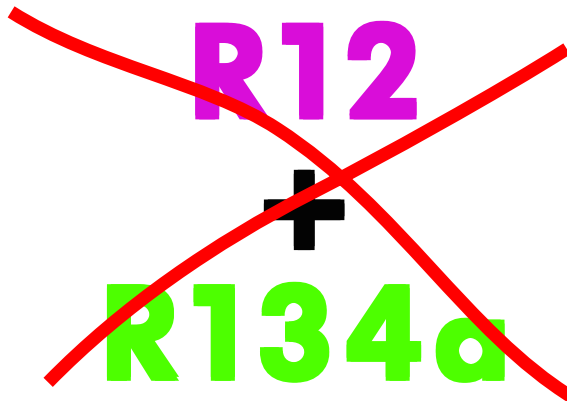


Вода разрушает климатическую установку, поскольку в условиях повышенного давления и высокой температуры образует с различными веществами, находящимися в виде взвеси в хладагенте, кислоты.

Хладагент и другой хладагент

Различные хладагенты не следует смешивать (различны их химические и физические свойства, различны холодильные масла). В каждой холодильной установке следует использовать только предназначенный для нее хладагент.

Холодильные установки, которые вследствие запрещения нельзя больше заправлять хладагентом R12, подлежат переоборудованию в соответствии со специальными требованиями.



Хладагент и пластмассы

На определенные пластмассы хладагент действует как растворитель. Растворенные частицы пластмассы при охлаждении осаждаются в расширительном клапане или в дросселе.

Происходит закупорка.

Поэтому для прокладок и соединений следует использовать только оригинальные запасные части.

Хладагент и металлы

Хладагент R134a в чистом виде химически стабилен. Он не агрессивен по отношению к железу и алюминию. Загрязнение хладагента, например, химическими соединениями с хлором, ведет к тому, что он становится агрессивен по отношению к определенным металлам и пластмассам. Это ведет к закупориванию, негерметичности системы и к появлению отложений на поршнях компрессора. Поэтому следует использовать только оригинальные запасные части, совместимые с R134a.

По этой причине переоборудование климатических установок с R12 на R134a следует проводить в строгом соответствии с инструкциями изготовителей (Retrofit-процесс).

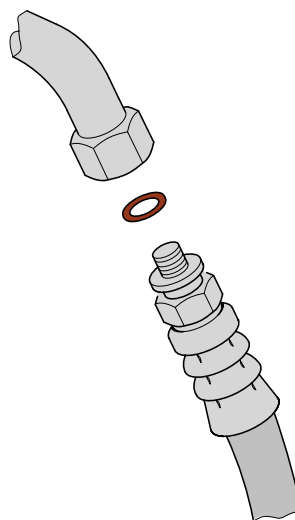
Контур хладагента и загрязнения

Контур хладагента с R134a следует очистить: удалить все загрязнения, воду или старый хладагент, продуть сухим воздухом и в заключении обезводить при помощи азота.

Это необходимо, например, тогда, когда:

- был вскрыт контур хладагента при проведении каких-либо работ на автомобиле (например, на аварийном автомобиле);
- есть сомнения, полностью ли заполнен контур;
- необходимо заменить компрессор вследствие неисправности внутри его.

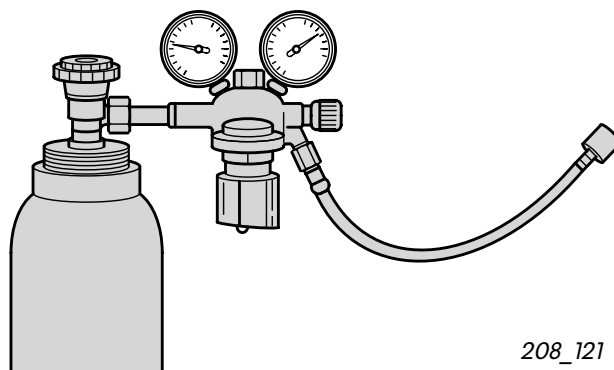
Находящуюся в узлах климатической установки смесь газов следует обязательно отсосать при помощи цехового отсоса.



208_120

Использовать только оригинальные запасные части!

Переоборудование с хладагента R12 на R134a



208_121



Обслуживание

Поиск неисправностей посредством проверки давления

Для проведения различных работ на стороне высокого и низкого давления имеются штуцера для присоединения сервисных рециркуляционных станций:

- для наполнения;
- для откачивания хладагента;
- для эвакуации и
- для проверки давления.

Для проверки давления подсоединяется батарея манометров станции. Проверка давления осуществляется при включенной климатической установке.



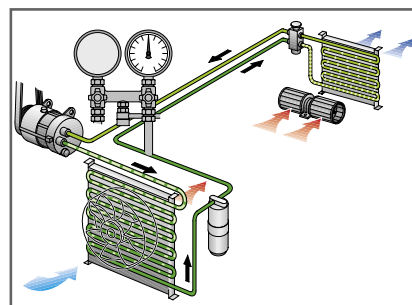
Проверка давления представляет собой подключение к контуру хладагента путем присоединения к сервисным штуцерам. При этом всегда в шлангах батареи манометров имеется остаток хладагента. Поэтому проверку давления следует проводить только в специализированных мастерских по обслуживанию и ремонту климатических установок квалифицированным персоналом.

При неработающем двигателе влияние на величину давления в контуре всегда оказывает температура окружающего воздуха.

При работающем двигателе на основе замеренных величин давления на стороне высокого и низкого давления определяется, нормально ли работает климатическая установка.

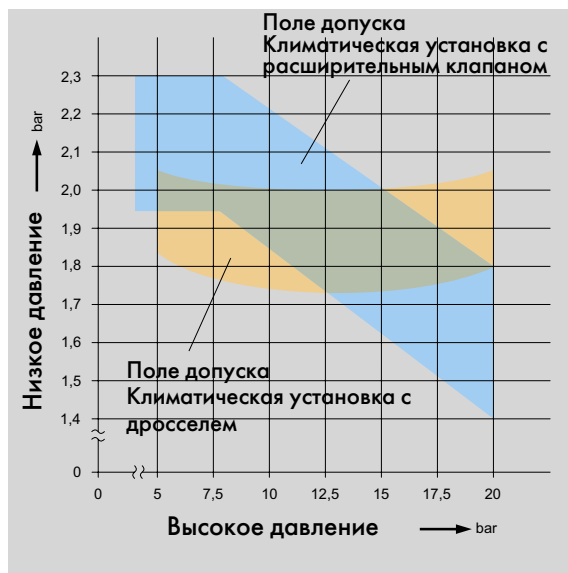
Замеренные величины сравнивают с контрольными величинами для контура хладагента данного автомобиля в соответствии с "Руководством по ремонту", поскольку эти контрольные величины сильно различаются по отдельным моделям автомобилей.

На графике давлений показаны поля допуска для климатических установок с расширительным клапаном и с дросселем.

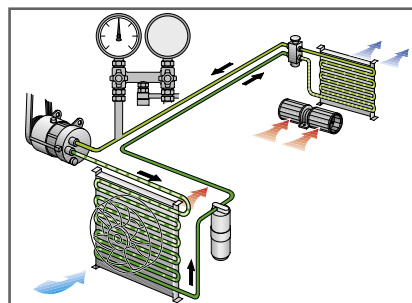


208_010

Сервисный штуцер на стороне высокого давления



208_104



208_011

Сервисный штуцер на стороне низкого давления

Поиск неисправностей при помощи системы самодиагностики

Систему самодиагностики имеют не все климатические установки.

На климатических установках с ручным управлением система самодиагностики применяется очень редко (из-за отсутствия или малого количества датчиков, актуаторов, блоков управления).

В таких установках самодиагностикой может быть проверено включение и отключение компрессора, а также датчики защитного отключения.

Автоматические климатические установки с блоками управления преимущественно подлежат самодиагностике.

Адресное слово для самодиагностики:

08 – Электронные устройства климатической установки/системы отопления

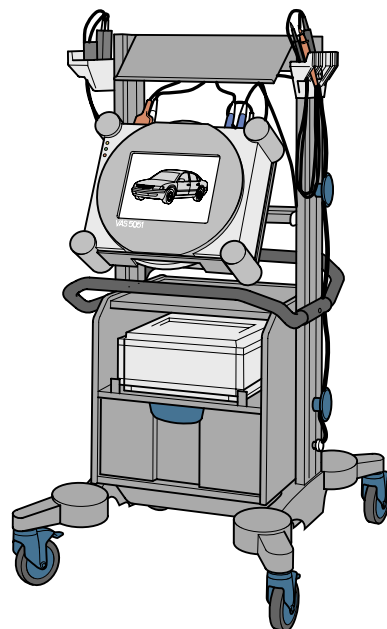
Процесс самодиагностики может быть осуществлен посредством автомобильной диагностической, измерительной и информационной системы VAS 5051, тестера автомобильных систем V.A.G 1552 или дефект-тестера V.A.G 1551.

Те неисправности, которые постоянно оказывают влияние на работу автоматической климатической установки, заносятся в регистратор неисправностей установки.

При включении зажигания на дисплее панели управления некоторых систем, например, "Климатроник", на такие неисправности указывает мигание всех пиктограмм в течение нескольких секунд.



Возможности и процедура самодиагностики указаны в руководстве по ремонту систем отопления и климатической установки для данной модели автомобиля. Самодиагностика может быть проведена в любом сервисном предприятии, поскольку при этом не происходит вскрытия контура хладагента.



202_002



208_122



Дополнительная информация



Важнейшие понятия хладотехники

Для кондиционирования воздуха в салоне автомобиля применяются климатические установки, действие которых основано на законах физики. Для теплообмена используется рабочее тело, хладагент.

Для полного понимания сущности процессов в климатической установке следует уяснить основные понятия хладотехники:

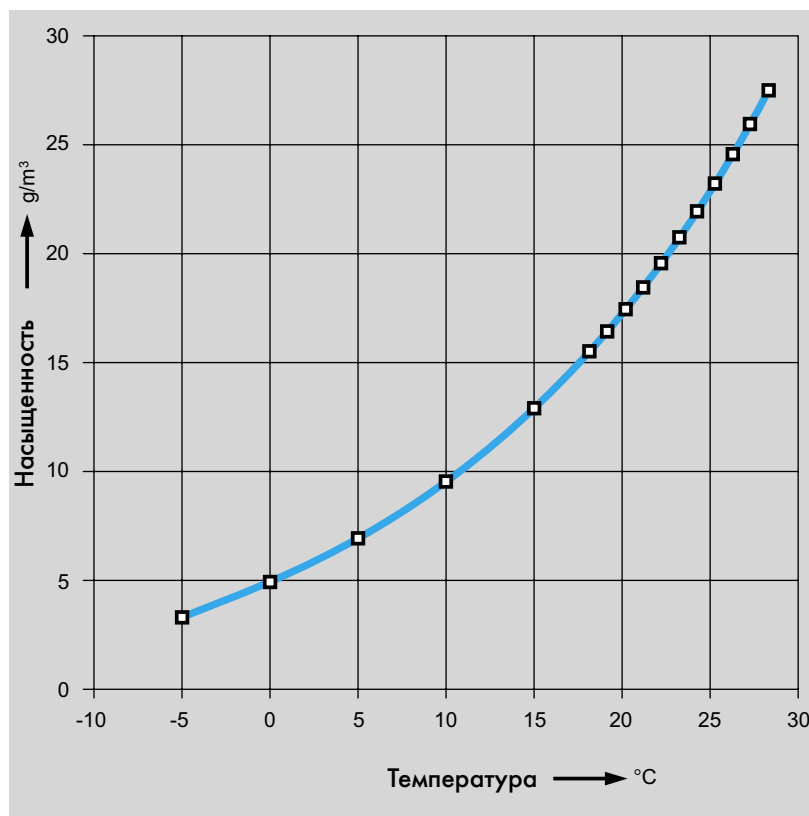
- Тепло (теплота)** → форма энергии
- измеряется посредством температуры в градусах;
 - может быть запасена в виде количества теплоты в джоулях (калориях), или
 - = при нагревании (прием теплоты)
 - = при охлаждении (отдача теплоты)
 - = расширяется всегда в направлении более низкой температуры.
- может изменять состояние или
- Холод** → является в сущности теплотой с низкой температурой. Температуры, которые ниже точки замерзания воды, в общем считаются холодом.
- Критическая точка** → выше ее уже не существует отчетливой границы между жидкостью и паром. Вещество выше его критической точки постоянно в состоянии пара. Если газ нагревается выше критической точки, переход в жидкость больше невозможен.
- Точка кипения** → температура, при которой вещество переходит из жидкого состояния в газообразное. Точка кипения зависит от давления; с повышением давления повышается точка кипения.
- Точка росы** → температура, при которой вследствие охлаждения газа содержание водяных паров в нем достигает точки насыщения. При дальнейшем охлаждении часть водяных паров осаждается на холодных поверхностях в качестве "конденсата".
- Конденсация** → обратимый процесс изменения состояния вещества из газообразного в жидкое.
- Хладагент** → химическое рабочее тело, при помощи которого происходит процесс теплообмена. В климатической установке в зависимости от давления и температуры хладагент находится в газообразном или жидком состоянии. При расширении охлаждается.
- Охлаждение при расширении** → когда находящийся под давлением газ внезапно расширяется после прохождения клапана, он при этом охлаждается. Например, при выпуске воздуха из шины. Выходящий под давлением воздух у вентиля холодный.



Влажность воздуха

Насыщенность воздуха водяными парами при 100-процентной относительной влажности воздуха и нормальном атмосферном давлении

Температура °C	Количество (g/m ³)
-5	3,25
0	4,85
5	6,80
10	9,41
15	12,84
18	15,39
19	16,32
20	17,32
21	18,35
22	19,44
23	20,61
24	21,81
25	23,07
26	24,41
27	25,79
28	27,26



208_103

Абсолютная влажность воздуха

→ (г/м³) количество воды, содержащейся в 1 м³ воздуха

Относительная влажность

→ в %, отношение количества воды в воздухе к максимально возможному

Примечание к таблице

→ В таблице показано, сколько максимально грамм воды может содержаться в кубометре воздуха при различной температуре. Это есть 100-процентное насыщение. Чем выше температура, тем больше количество воды при насыщении.

Правило: при температурах от 10 до 30°C воды содержится в кубометре примерно столько же, сколько числовое показание температуры.